

# Technische Ausführungsbestimmungen

für den  
Netzzutritt zur Netzebene 5 - 7  
für den Netzbereich der  
wüsterstrom E-Werk GmbH  
Unterauer Straße 53-55  
3370 Ybbs  
(im folgendem kurz wüsterstrom genannt)

Ausgabe 2021

# Inhaltsverzeichnis

1	Allgemeines	5
1.1	Geltungsbereich	5
1.2	Grundsätzliches	5
2	Netzebenen	7
2.1	Netzebene – Übersicht	7
2.2	Anschlusskonzept	8
2.3	Netzanschluss	8
2.4	Behördliche Bewilligungen	8
3	Anschlusskonzept für Netzebene 5	8
4	Anschlusskonzept für Netzebene 6	9
4.1	Beschreibung der Anlagen für den Anschluss in Netzebene 6	9
4.1.1	Dimensionierung des Netzanschlusses (Hausanschlusses):	9
4.1.2	Abgrenzung der Anlagen für den Anschluss in Netzebene 6	9
4.1.3	Anforderungen für Energiekabel, Anschlussstechnik, Wandlerrmesseinrichtungen etc.	9
4.1.4	Notstromaggregate	9
5	Anschlusskonzept für Netzebene 7	9
5.1	Beschreibung der Anlagen für den Anschluss in Netzebene 7	9
5.2	Verteilernetz	10
5.2.1	Erdungsanlage	10
5.2.2	Netzabzweige, Anschlussstechnik	10
5.2.3	Kabeltypen	11
5.2.4	Freileitungsabzweige	11
5.3	Netzanschluss und Installation	11
5.3.1	Allgemeines zu Netzanschluss und Installation	11
5.3.2	Kabelanschluss:	11
5.3.3	Freileitungsanschluss:	12
5.3.4	Zählerverteilerschränke für Direktmesseinrichtungen	12
5.3.5	Wandlerrmesseinrichtungen (gilt auch für Netzebene 6)	14
5.3.6	Baustellen, Provisorien	15
5.4	Anschluss von Betriebsmitteln	15
5.4.1	Baustellen, Provisorien, Veranstaltungen	16
5.4.2	Ladestationen für die E-Mobilität	16
5.4.3	Stromerzeugungsanlagen – Netzparallelbetrieb	16
5.4.4	Ersatzstromversorgungsanlagen – Umschaltung	17

5.4.5	Anschluss von Wärmepumpen	17
5.4.6	Betrieb von Messeinrichtungen	17
5.4.7	Blindstromkompensation für das 400 V Netz:	17
5.5	Schutzmaßnahmen	17
5.6	Blitz- und Überspannungsschutz in Kundenanlagen	18
5.6.1	Blitzstromableiter	18
5.6.2	Überspannungsableiter	18
5.7	Prinzipabbildungen	19
Abbildung 1-3:	Schema typengeprüfter Innenraum-Zählerverteilerschränken für Direktmesseinrichtungen	19
Abbildung 4-10:	Schema typengeprüfter Freiluft-Zähler-, Zählerverteilerschränken für Direktmesseinrichtungen	20
Abbildung 11:	Schema typengeprüfter Zählerverteilerschränken für Wandlermesseinrichtungen (WME); für Freiluft- bzw. Innenraumaufstellung, Darstellung ohne Sockel	21
Abbildung 13:	Netzanschluss von bestehender ON-Freileitung (Variante Kabel)	23
Abbildung 14:	Netzanschluss von bestehender ON-Freileitung (Variante Freileitung)	24
Abbildung 15:	Baustromanschlüsse	25
Abbildung 16:	Schema eines Standard-Zählerverteilerschranks für Direktmesseinrichtungen	26
Abbildung 17:	Schema für einen zentralen Messraum für Direktmesseinrichtungen	27
Abbildung 18:	Schema für eine Wohnanlage mit Stockwerksverteilung für Direktmesseinrichtungen	28
Abbildung 19:	Schema für ein Netzkonzept – Netzanschluss	29
Abbildung 20:	Eigentums- und Instandhaltungsgrenze zwischen Verteilernetz und Kundenanlage	30
Abbildung 21:	Erzeugungsanlage (zB. PV-Anlage) mit Batteriespeicher bei Direktmesseinrichtung; inselfähigem Kombi-Wechselrichter mit integriertem Energiemanagement und selbsttätig wirkender Freischaltstelle (DC-Kopplung); netzirksame Bemessungsleistung der elektrischen Anlage bis 30 kVA, Typ A-Anlage, gemäß TOR Erzeuger	31
Abbildung 22:	Erzeugungsanlage (zB. PV-Anlage) mit Batteriespeicher bei Direktmesseinrichtung; inselfähigem Kombi-Wechselrichter und PV-Wechselrichter (AC-Kopplung oder Mischung von AC- / DC-Kopplung); netzirksame Bemessungsleistung der elektrischen Anlage bis 30 kVA, Typ A-Anlage, gemäß TOR Erzeuger	32
Abbildung 23:	Inselfähige Erzeugungsanlage (zB. PV-Anlage) mit Batteriespeicher bei Direktmesseinrichtung mit zusätzlichen nicht inselfähigen Erzeugungsanlagen (zB. PV-Wechselrichter; netzirksame Bemessungsleistung der elektrischen Anlage bis 30 kVA, Typ A-Anlage, gemäß TOR Erzeuger	33
Abbildung 24:	Erzeugungsanlage (zB. PV-Anlage) mit Batteriespeicher zur Eigenverbrauchsoptimierung bei Direktmesseinrichtung - nicht inselfähig - (AC-Kopplung oder Mischung von AC- / DC- Kopplung); netzirksame Bemessungsleistung der elektrischen Anlage bis 30 kVA, Typ A- Anlage, gemäß TOR Erzeuger	34
Abbildung 25:	Grundschtaltung von Verrechnungsmesseinrichtungen (VME) für Direktanschluss, 3~ (ohne Messwandler) Tarifschalteinrichtung: indirekte Steuerung, 1~	35
Abbildung 26:	Grundschtaltung von Verrechnungsmesseinrichtungen (VME) für Direktanschluss, 3~ (ohne Messwandler) Tarifschalteinrichtung: Warmwasserkonzept, Raumheizungswärmepumpe und Komfortspeicherheizung, indirekte Steuerung 3~	36
Abbildung 27:	Grundschtaltung von Verrechnungsmesseinrichtungen (VME) für Direktanschluss, 1~ und Volleinspeisung, 1~ (ohne Messwandler) Tarifschalteinrichtung: indirekte Steuerung, 1~	37
Abbildung 28:	Grundschtaltung von Verrechnungsmesseinrichtungen (VME) für Direktanschluss, 3~ und Volleinspeisung, 3~ (ohne Messwandler) Tarifschalteinrichtung: indirekte Steuerung, 1~	38

Abbildung 29:	Grundschtung von Verrechnungsmesseinrichtungen (VME) für Direktanschluss, 1~ (ohne Messwandler) für Überschusseinspeisung, 1~ Tarifschalteinrichtung: indirekte Steuerung, 1~	39
Abbildung 30:	Grundschtung von Verrechnungsmesseinrichtungen (VME) für Direktanschluss, 3~ (ohne Messwandler) für eine Überschusseinspeisung, 3~ Tarifschtaltung: indirekte Steuerung, 1~	40
Abbildung 31:	Grundschtung von Verrechnungsmesseinrichtungen (VME) für Direktanschluss, 3~ (ohne Messwandler) Tarifsteuerung: Gruppensteuerung	41
Abbildung 32:	Grundschtung von Verrechnungsmesseinrichtungen (VME) für Direktanschluss, 3~ (ohne Messwandler) Tarifschalteinrichtung: Straßenbeleuchtung samt optionaler Leistungsreduzierung	42
Abbildung 33:	Niederspannungs- Wandlermesseinrichtung für Verrechnungszwecke, Verdrahtungszeichnung	43
Abbildung 34:	Wandlermesseinrichtung für Verrechnungszwecke – Einschubplattenverdrahtung für Zähler 3x230/400V, 5A mit optionaler Leistungssteuerung	44
Abbildung 35:	Wandlermesseinrichtung für Verrechnungszwecke – Anschlussschema für Kundenanlage (TN-C-System) – schematische Darstellung	45
Abbildung 36:	Wandlermesseinrichtung für Verrechnungszwecke – Anschlussschema für Kundenanlage (TN-S-System) – schematische Darstellung	46

Die „**Technischen Ausführungsbestimmungen für den Netzanschluss zum Netz von wüsterstrom**“ gelten für das Versorgungsgebiet von wüsterstrom. Sie haben die Aufgabe, die Herstellung, Änderung und Instandhaltung von elektrischen Anlagen, die an die Netzebene 5 bis Netzebene 7 von wüsterstrom angeschlossen werden sollen oder bereits angeschlossen sind, zu erleichtern. Sie umfassen die technische Gestaltung der Netzanschlüsse bis hin zu den Messeinrichtungen. Der Netzbetrieb darf durch die gesetzten Maßnahmen nicht negativ beeinflusst werden.

Die „Technischen Ausführungsbestimmungen“ enthalten unter anderem Anschluss- und Ausführungsrichtlinien von wüsterstrom und zusätzlich Erläuterungen zu den anerkannten Regeln der Technik.

Für den Inhalt verantwortlich:

wüsterstrom E-Werk GmbH  
Unterauer Straße 53-55 , 3370 Ybbs  
Tel. 07412 / 52502, Fax DW 20  
e-mail: office@wuesterstrom.at

Alle Rechte vorbehalten, insbesondere das Recht der Vervielfältigung und Verbreitung, sowie der Übersetzung. Kein Teil des Werkes darf in irgendeiner Form (durch Fotokopie, Mikrofilm oder ein anderes Verfahren) ohne schriftliche Genehmigung des Verlages reproduziert oder unter Verwendung elektronischer Systeme gespeichert, verarbeitet, vervielfältigt oder verbreitet werden.

wüsterstrom hält ausdrücklich fest, dass die in diesen „Technischen Ausführungsbestimmungen“ verwendeten Begriffe „Kunde“ bzw. „Netzkunde“ sowohl für Kundinnen bzw. Netzkundinnen als auch für Kunden bzw. Netzkunden steht. Die Unterscheidung wird aus Gründen der Lesbarkeit nicht getroffen.

Alle Angaben in dieser Publikation erfolgen ohne Gewähr, eine Haftung des Herausgebers ist ausgeschlossen. Allfällige Änderungen bleiben dem Herausgeber vorbehalten. Die jeweils aktuelle Version ist auf [www.wuesterstrom.at](http://www.wuesterstrom.at) verfügbar.

## **1 Allgemeines**

### 1.1 Geltungsbereich

Die „Technischen Ausführungsbestimmungen“ gelten für Netzanschlüsse im Verteilernetz von wüsterstrom. Grundlage für den Netzanschluss bilden die „Allgemeine Verteilernetzbedingungen von wüsterstrom “ in der jeweils gültigen Fassung.

### 1.2 Grundsätzliches

Die wüsterstrom betreibt unter Beachtung des Umweltschutzes in ihrem Netzgebiet ein sicheres, zuverlässiges und leistungsfähiges Verteilernetz. Neben der Errichtung, dem Ausbau und der Instandhaltung des Netzsystems erbringt wüsterstrom für die Systemnutzung durch den Netzkunden u.a. folgende Leistungen:

- > Spannungshaltung und Blindleistungsbereitstellung
- > Bereitstellung von Kurzschlussleistung
- > Betriebsführung
- > Versorgungswiederaufnahme
- > Netzengpassbeseitigung

Nach Vorliegen der für die Beurteilung des Netzanschlusses erforderlichen Unterlagen erstellt wüsterstrom ein Anschlusskonzept. Die Kundenanlage ist grundsätzlich mit dem System von wüsterstrom am technisch geeigneten Punkt, unter Berücksichtigung der wirtschaftlichen Interessen des Netzkunden zu verbinden. Bei der Ausarbeitung des Anschlusskonzeptes hat wüsterstrom die technische Zweckmäßigkeit, insbesondere die Vermeidung von technischen Überkapazitäten und die Versorgungsqualität, sowie die wirtschaftlichen Interessen aller Netzkunden im Hinblick auf die Verteilung von Netzkosten auf alle Netzkunden und die berechtigten Interessen des anschlusswerbenden Netzkunden angemessen zu berücksichtigen.

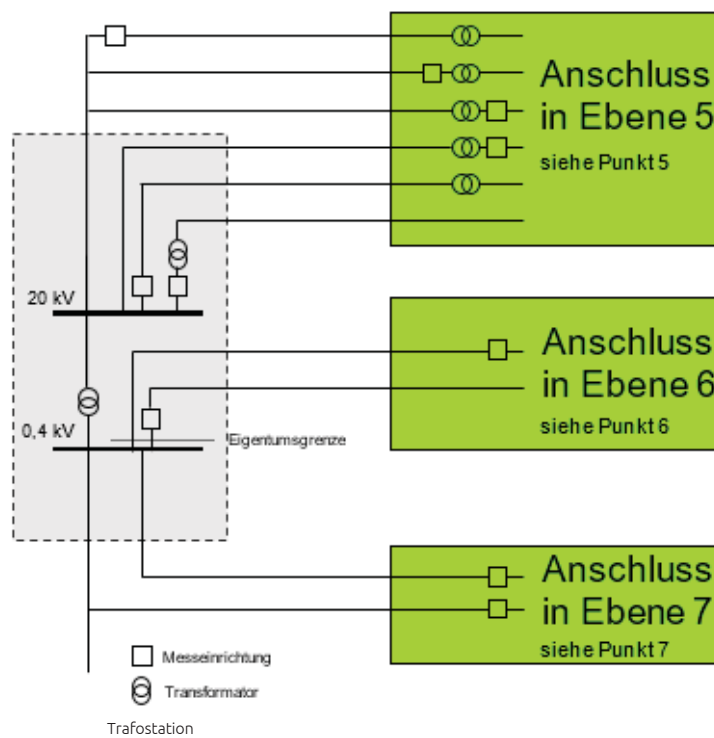
Vor Errichtung des Netzanschlusses ist der Abschluss eines Vertrages zwischen dem Netzkunden und wüsterstrom erforderlich. In diesem sind neben der technischen Ausführung des Netzanschlusses unter anderem

- > der Netzanschlusspunkt
- > die vorgesehenen Baumaßnahmen
- > Eigentumsgrenzen
- > Grundbenützung
- > Zutrittsrechte
- > gegenseitige Information über besondere Vorkommnisse
- > Überprüfung der vereinbarungsgemäßen Ausführung und Einstellungen
- > Betriebsführung und
- > die möglichen Rückwirkungen auf das Verteilernetz von wüsterstrom beschrieben.

## 2 Netzebenen

### 2.1 Netzebene – Übersicht

Abbildung 2-1: Übersicht der Netzebenen



---

Detaillierte Anfragen zum geplanten Anschluss oder einer Änderung zu einem bestehenden Anschluss bedürfen einer individuellen Beurteilung und sind an folgende E-Mailadresse zu richten: [office@wuesterstrom.at](mailto:office@wuesterstrom.at)

## 2.2 Anschlusskonzept

Das Anschlusskonzept wird von wüsterstrom nach Maßgabe und unter Berücksichtigung der Netzbetriebsverhältnisse, Netztopologie, Anschlussleistung und den Ausführungsrichtlinien von wüsterstrom (Handbücher mit wüsterstrom-Spezifikationen und Normen) von wüsterstrom erstellt, wobei die berechtigten Interessen des Kunden angemessen berücksichtigt werden. Für die Aufrechterhaltung der Netzqualität kann wüsterstrom die Fernsteuerung von Teilen der Netzkundenanlage verlangen. Aus wartungs-, instandhaltungs- und sicherheitstechnischen Überlegungen empfiehlt wüsterstrom, auch in Hinblick auf die Störungsreserve mit wüsterstrom abgestimmte Betriebsmittel und Komponenten zu verwenden. Der Netzanschlusspunkt befindet sich im Netz von wüsterstrom; die jeweilige Ebene ist in Abbildung 2-1 ersichtlich.

## 2.3 Netzanschluss

Die Inbetriebnahme des Netzanschlusses erfolgt durch wüsterstrom.

Der Antrag für Neuanschlüsse / Änderungen von bestehenden Netzanschlüssen oder Inbetriebnahmen / Außerbetriebnahmen hat auf Grundlage der Allgemeinen Verteilernetzbedingungen Strom zu erfolgen. Der Netzkunde kann alle Anträge und Erklärungen, für welche in diesen Bedingungen Schriftform vorgesehen ist, jederzeit elektronisch formfrei auf der Website [www.wuesterstrom.at/downloads](http://www.wuesterstrom.at/downloads) über das Netz Partner Portal vornehmen, soweit die Identifikation und Authentizität des Netzkunden sichergestellt ist.

Der Auftrag zur Errichtung oder Abänderung jenes Teiles des Netzanschlusses, welcher entsprechend der vertraglichen Vereinbarung zum Netz von wüsterstrom gehört, kann auch durch den Kunden an ein gewerbebehördlich befugtes Unternehmen seiner Wahl erteilt werden, wenn wüsterstrom zustimmt.

Wird der Netzanschluss nicht von wüsterstrom errichtet, sind dem „Antrag zur Inbetriebnahme“ alle relevanten Unterlagen anzufügen. Das sind im Wesentlichen:

- ein maßstäblicher Lageplan
  - bei Kabelanschlüssen mit dem genau kotierten Energiekabel. In diesem Lageplan müssen die Länge, Kabeltyp, der Querschnitt, allfällige Verrohrungen und die gegebenenfalls von der Vorschrift abweichende Verlegungstiefe des Kabels enthalten sein.
  - bei Freileitungsanlagen die genauen Spannfeldaufteilungen, Mast- und Anlagenzeichnungen, Statiken, Seilberechnungen, Seiltyp; für Netzebene 6 und 7 genügt ein maßstäblicher Lageplan.
- Zustimmungserklärung durch die Grundeigentümer.

## 2.4 Behördliche Bewilligungen

Soweit die zu errichtenden Anlagen behördlicher Bewilligungen bedürfen, werden die notwendigen Bewilligungen für im Eigentum von wüsterstrom stehende Anlagen von wüsterstrom erwirkt. Behördliche Bewilligungen für Anlagen der Netzebene 6 und 7, welche im Eigentum des Kunden stehen, werden generell vom Kunden erwirkt. Nähere Details regelt der Netzzugangsvertrag.

## 3 Anschlusskonzept für Netzebene 5

(20kV-Netz) \*)

---

\* Die Netzebene 5 wird in gegenständlichen „Technischen Ausführungsbestimmungen“ nicht behandelt. Detaillierte Anfragen zum geplanten Anschluss oder einer Änderung zu einem bestehenden Anschluss bedürfen einer individuellen Beurteilung und sind an folgende E-Mailadresse zu richten: [office@wuesterstrom.at](mailto:office@wuesterstrom.at)



## 4 Anschlusskonzept für Netzebene 6

### 4.1 Beschreibung der Anlagen für den Anschluss in Netzebene 6

Anschlüsse von Netzkunden in Netzebene 6 erfolgen immer ab der Niederspannungsverteilung von Trafostationen.

Bei der technischen Konzeption für die Netzanschlüsse ist zu berücksichtigen, dass an der Verschiebung der Niederspannungsverteilung der Trafostation Kurzschlussströme  $I_{cw}$  (1 s) bis 50 kA /  $I_p$  bis 120 kA auftreten können. Bei der Auslegung der Anschluss- und Verteileranlagen des Kunden sind diese Werte zu berücksichtigen.

#### 4.1.1 Dimensionierung des Netzanschlusses (Hausanschlusses):

Zwischen der Übergabestelle (Beginn des Hausanschlusses in der Trafostation) und der Messeinrichtungen darf am Hausanschlusskabel der Spannungsabfall bzw. Spannungshub ein zulässiges Maß nicht überschreiten (Begrenzung der nicht gemessenen Verlustenergie).

Der Hausanschluss ist so zu dimensionieren, dass der maximale Spannungsabfall am Netzanschluss (Bereich zwischen Übergabestelle von wüsterstrom und Messeinrichtung) 2,5 % und der maximale Spannungshub bei Einspeisung 2,5 % beträgt.

#### 4.1.2 Abgrenzung der Anlagen für den Anschluss in Netzebene 6

Bezugsanlagen werden jedenfalls ab 100 kW Jahresverrechnungsleistung, Erzeugungsanlagen ab 30 kW netzwerkstamer Bemessungsleistung in der Netzebene 6 angeschlossen.

Kundenanlagen mit einem Betriebsstrom von mehr als 725 A (Absicherung mehr als 800 A) sind jedenfalls mit einer Mittelspannungs-Messung auszustatten; es ist ein Anschluss an die Netzebene 5 erforderlich.

Je nach Netzsituation, zu erwartenden Netzurückwirkungen und Entfernung der Kundenanlage zur Trafostation können die oben genannten Werte auch geringere sein.

#### 4.1.3 Anforderungen für Energiekabel, Anschlusstechnik, Wandlermesseinrichtungen etc.

Für die Netzebene 6 gelten die Anforderungen analog den Beschreibungen der Netzebene 7 (siehe Punkt 5). Ergänzend ist zu beachten, dass in der Trafostation für den Netzanschluss NH-Einfach- bzw. NH-Doppel-Lastschaltleisten zur Verfügung stehen. Die Anschlussleitung kann als Einfachleitung mit Querschnitten bis  $1 \times 4 \times 300 \text{ mm}^2$  bzw. als Mehrfachleitung mit Querschnitten bis  $4 \times 4 \times 240 \text{ mm}^2$  ausgeführt werden.

#### 4.1.4 Notstromaggregate

Notstromaggregate, mit denen im Zuge der Wartung ein Probelauf mit Parallelbetrieb zum Netz durchgeführt wird und bei denen eine Umkehrung der Energierichtung während des Probelaufs (Rückspeisung ins Netz) auf Grund des hohen Eigenbedarfs der Anlagen (z.B. Krankenhaus) praktisch nicht vorkommt, benötigen keinen Einlieferzählpunkt.

Die Parallellaufbedingungen sind in Hinblick auf den Netzentkupplungsschutz jedenfalls einzuhalten.

## 5 Anschlusskonzept für Netzebene 7

### 5.1 Beschreibung der Anlagen für den Anschluss in Netzebene 7

Das Niederspannungsverteilernetz hat die Anforderungen für öffentliche Verteilernetze mit der Nennspannung 400/230V und an diese angeschlossenen Verbraucheranlagen zur grundsätzlichen Anwendung der Schutzmaßnahme Nullung im Sinne der Nullungsverordnung zu erfüllen. Dabei sind Erdungsanlagen für das Verteilernetz und für die Verbraucheranlage zu errichten welche nach Möglichkeit zu verbinden sind.

Die Messung der elektrischen Energie erfolgt auf der Niederspannungsseite.

Verwendete Abkürzungen:

Netz wüster Netz der wüsterstrom E-Werk GmbH

KVS: Kabelverteilerschrank (mit NH-Sicherungen)

HES: Haupterdungsschiene bzw. Potentialausgleichsschiene (PAS)

NZHS: Nachzählerhauptsicherung (erste kundenseitige Hauptsicherung nach dem Zähler)

ZAK: Zähleranschlussklemme

TRA: Tonfrequenz-Rundsteueranlage

PLC: Power Line Communication

WME Wandlermesseinrichtung

TAEV: TAEV, Bundeseinheitliche Fassung, Technische Anschlussbedingungen für den Anschluss an öffentliche Versorgungsnetze mit Betriebsspannungen bis 1000 Volt, mit Erläuterungen der einschlägigen Vorschriften

Z-Sperre: Dem Verteilernetz von wüsterstrom zugeordnetes Sperrsystem mit Schlüssel für den Zählerplatzbereich; Schlüssel ist dem Elektrotechniker bzw. Kunden zugänglich

## 5.2 Verteilernetz

Die Neuerrichtung von Verteilernetzen der Netzebene 7 erfolgt grundsätzlich als Erdkabelnetz.

Zum Schutz der Kabel gegen Überspannungen wird ein Schirmerder mitverlegt. In

Abhängigkeit von den örtlichen Verhältnissen werden in KVS Überspannungsableiter eingebaut.

### 5.2.1 Erdungsanlage

Die Erdungsanlage besteht aus verzinktem Stahl, im Regelfall bei:

- Künettenverlegung aus feuerverzinktem Bandstahl 40x4 mm oder bei
- Pflugverlegungen aus feuerverzinktem Rundstahl 10 mm DM.

### 5.2.2 Netzabzweige, Anschlusstechnik

Die Netzabzweige erfolgen über:

- freistehende Kabelverteilerschränke, Type F3M, F4M oder F5M bzw.
- Einbau-Kabelverteilerschränke, Type E3M, E4M oder E5M

Gehäusegrößen in Anlehnung an ÖNORM E 4380, ÖNORM E 4381 und ÖVE/ÖNORM EN 61439-5.

Der Kabelanschluss erfolgt über V-Anschlusslaschen und V-Direktanschlussklemmen.

Die freistehenden KVS werden auf Kunststoff- oder Betonsockel, in Anlehnung an ÖNORM E 4382, montiert.

Zur Absicherung der Leitungsanlagen werden Niederspannungssicherungen nach dem NH-System, gG, korrosionsfest, verwendet. Dementsprechend ist die elektrische Ausrüstung der KVS mit NH-Leisten, NH-Lasttrennern bzw. NH-Lastschaltleisten der Größe 00 und 2, alle mit V-Klemmenanschluss, auszustatten.

Material der KVS: Stahlblech feuerverzinkt/innen kunststoffbeschichtet oder Kunststoff.

Schutzmaßnahme KVS: Nullung (Schutzklasse I) bzw. Schutzisolierung (Schutzklasse II).

Alle Kabelverteilerschränke von wüsterstrom werden bei der Inbetriebnahme mit der BB-Sperre von wüsterstrom verschlossen.

### 5.2.3 Kabeltypen

Kabeltypen und Einheitsquerschnitte im Kabelnetz von wüsterstrom:

- E-AY2Y-J 4x50 SM 1 kV HD
- E-AY2Y-J 4x150 SM 1 kV HD
- E-AY2Y-J 4x240 SM 1 kV HD
- E-Y2Y-J 4x16 RM 1 kV HD

Die Farben der Adern sind gemäß ÖVE/ÖNORM E 8003

„Grün-Gelb / Braun / Schwarz / Grau“

### 5.2.4 Freileitungsabzweige

Bei einem Freileitungsabzweig ab einem bestehenden Freileitungsnetz sind PE-isolierte Freileitungsleiter E-A2Y 4x50 RM 1 kV oder E-A2Y 4x95 RM 1 kV einzubauen.

## 5.3 Netzanschluss und Installation

### 5.3.1 Allgemeines zu Netzanschluss und Installation

Die technische Ausführung des Netzanschlusses (Anschlusskonzept: Art, Zahl und Lage des Netzanschlusses gemäß Abb. 12-14) wird im Netzzugangsvertrag von wüsterstrom festgelegt. Der Netzanschluss ist vorrangig als Kabelanschluss gemäß Punkt 5.3.2 auszuführen. Bei Änderungen ist das wechselseitige Einvernehmen herzustellen. Der Netzanschluss (Hausanschluss) wird nur dann in die Instandhaltung von wüsterstrom übernommen, wenn die Ausführung des Netzanschlusses und Dokumentation der Kabellage diesen technischen Ausführungsbestimmungen entspricht.

Ein Netzanschluss versorgt in der Regel die Kundenanlage des Gebäudes. Er kann auch mehrere Kundenanlagen im selben Gebäude versorgen (gemeinschaftlich genützte Anschlussanlage z.B. bei Mehrfamilienhäusern) wenn die Zählerplätze in frei zugänglichen Bereichen situiert sind.

Beim Anschluss von Reihenhäusern ist entweder jedes Reihenhaus mit einem eigenen Netzanschluss (Hausanschluss) zu versorgen oder es ist ein zentraler, frei zugänglicher Zählerplatz zu errichten (siehe auch Abbildung 19 „Netzkonzept – Netzanschluss“).

In noch vorhandenen Freileitungsnetzen ist für eine künftige Verkabelung Vorsorge zu treffen, um nachträgliche Aufwendungen für den Kunden zu vermeiden. So stellt wüsterstrom, z.B. bei Fassadenrenovierungen den notwendigen Netzanschlusskasten (KVS) einschließlich der erforderlichen Rohre für die zukünftige Verkabelung des Hausanschlusses für den/die Kunden zur Verfügung. Des Weiteren soll auch Vorsorge für einen späteren zusätzlichen Erdungsanschluss sowie für FTTH-Verrohrungen (LWL) getroffen werden.

Die Grenze zwischen Hausanschluss und Verteilernetz ist in den Allgemeinen Verteilernetzbestimmungen festgelegt. Erläuternde Darstellungen sind der Abbildung 19 und 20 zu entnehmen.

### 5.3.2 Kabelanschluss:

- Kabeltypen und Kabelanschlüsse: siehe Punkt 5.2 Verteilernetz
- Netzanschlusskasten: Gehäuse aus Kunststoff oder Stahlblech feuerverzinkt/innen kunststoffbeschichtet;  
Anwendung bei Netzanschlüssen mit mehr als einem Kabel und/oder mit Querschnitten größer 50 mm<sup>2</sup>. Sinnvollerweise wird eine Ausführung eingesetzt, bei der bereits eine fünfpolige Ausführung des Schienensystems gegeben ist (siehe auch Abbildung 18). Dieser Kasten ist immer Teil der Kundenanlage und nicht Teil des Verteilernetzes.

### 5.3.3 Freileitungsanschluss:

→ Leitungstyp und Einheitsquerschnitte: siehe Punkt 5.2 Verteilernetz.

Die folgenden elektrischen Betriebsmittel sind für die Montage von Netzanschluss Sicherungen (Hausanschluss Sicherungen) Größe 000 vorgesehen:

→ Netzanschluss Sicherungen: Netzanschluss Sicherungen (NH-Trenner, Montage auf Freileitungsstützpunkten – Holzmasten oder Dachständer) je Anschluss (3 Stück NH-Sicherungen).

Bei Dachständerrohren sind Dachständer einführungen aus Isolierstoff mit den Typenbezeichnungen:

→ E57/89 (für Dachständerrohre R 89g) oder

→ E76/102 (für Dachständerrohre R 76g und R 102g) zu verwenden.

Im Dachständerrohr ist Leitungsmaterial mit Sonderisolation der Leitungstyp A07RN-R (GWuö) mindestens 16 mm<sup>2</sup> Cu zu verwenden. Die freie Führung der einzelnen Leiter ist zulässig. Die Weiterführung der Leitung bis zum Zählerverteiler hat in einem Installationsrohr für mindestens mittlere mechanische Beanspruchung (Kennziffer 3341 nach ÖVE/ÖNORM EN 61386-1) zu erfolgen.

### 5.3.4 Zählerverteilerschränke für Direktmesseinrichtungen

5.3.4.1 Innenraum-Zählerverteilerschränke: Für die Anbringung von Mess- und Steuereinrichtungen innerhalb von Objekten sind typengeprüfte Innenraum-Zählerverteilerschränke gemäß den österreichischen Bestimmungen zu verwenden (für Standardgrößen siehe Abb. 1-3). Diese typengeprüften Betriebsmittel stehen in den Bauformen Unterputz-, Oberputz- und Maskenverteiler zur Verfügung.

5.3.4.2 Freiluft-Zähler-, Zählerverteilerschränke: Für die Anbringung der Mess- und Steuereinrichtungen außerhalb von Objekten sind typengeprüfte Freiluft-Zählerverteilerschränke gemäß den österreichischen Bestimmungen zu verwenden (für Standardgrößen siehe Abb. 4-10). Diese typengeprüften Betriebsmittel stehen in den Bauformen: Unterputz (für Mauereinbau in Außenmauern) und freistehende Ausführung (Montage auf Kunststoff- oder Betonssockeln) zur Verfügung.

5.3.4.3 Aus energiewirtschaftlichen Gründen und zur Nutzung der angebotenen tariflichen Möglichkeiten werden jedem Kunden drei Messplätze empfohlen. Die elektrischen Einbauten im Standardzählerverteilerschrank sind in Abb. 16 schematisch dargestellt.

#### 5.3.4.4 Vorzählerbereich

- a. Jeder Netzanschluss ist mit Netzanschluss Sicherungen (Hausanschluss Sicherungen) zu versehen. In Häusern mit mehr als zwei Kunden sind für jeden Kunden zusätzlich Vorzählersicherungen einzubauen.  
Vorzählersicherungen sind als NH-Sicherungslasttrennschalter Gr. 00 bzw. 000, gegebenenfalls mit Sammelschieneaufbau 60mm (100mm, 185mm), auszuführen.
- b. Für Sicherungen vor den Messeinrichtungen sind Leitungsschutzsicherungen nach dem NH-System gemäß ÖVE/ÖNORM E 8669-2 zu verwenden (NH-Sicherungseinsätze Betriebsklasse gG, Ausführung entsprechend ÖVE/ÖNORM E 8669-2, Pkt. 8.11.2.3.2 mit einem anzunehmenden Verschmutzungsgrad 3 nach ÖVE/ÖNORM EN 60664-1, korrosionsfest).
- c. Aus netztechnischen Gründen ist für Vorzählerleitungen ein Mindestquerschnitt von 16 mm<sup>2</sup> Cu erforderlich. Als PEN-Leiter geführte Leitungen müssen gemäß ÖVE E 8101-514.3.2 durchgehend grün-gelb ausgeführt und zusätzlich an den Leiterenden gemäß Verfahren 1 blau gekennzeichnet werden.
- d. Der Anschluss der Hauptleitung hat im Vorzählerbereich des Zählerverteilerkastens über Hauptleitungsabzweigklemmen, IP2X, zu erfolgen.
- e. Durch das Vorzählerfeld und das angrenzende Messfeld dürfen Stromkreisleitungen nur in einem geschlossenen Rohrsystem geführt werden. Dabei darf der bestimmungsgemäße Betrieb des Verteilers nicht beeinträchtigt werden.

#### 5.3.4.5 Messplatz, Zähleranschlussklemmen

- a. Alle Neuanlagen mit Zählerplätzen für direkt messende Drehstromzähler sind mit Zähleranschlussklemmen auszurüsten. Bei Wechselstromzählern ist kein Einsatz von Zähleranschlussklemmen vorgesehen.  
Die Ausführung von Zähleranschlussklemmen mit oder ohne integrierter fest verpresster Zählerschleife, die Abgrenzung der Typen nach der Höhe des Sicherungsnennstromes und die hersteller- und typbezogene Zulassung.
- b. Bei wesentlichen Änderungen oder wesentlichen Erweiterungen im Sinne des ETG 1992 sowie beim Umbau des Zählerverteilerschranks (Sanierungen) ist eine Zähleranschlussklemme an den Messplätzen von Drehstromzählern nachzurüsten.
- c. Für die zur Messeinrichtung führenden und von ihr abgehenden Leitungen (Zählerschleife) sind feindrähtige oder mehrdrähtige Kupferleiter mit einem Querschnitt gemäß OVE E 8101-523 bzw. ÖVE/ÖNORM EN 61439-1, Anhang H, mindestens jedoch 10 mm<sup>2</sup> zu verwenden. Feindrähtige Kupferleiter müssen mit Aderendhülsen mit Isolierstoffkragen ausgestattet sein.
- d. In Abhängigkeit vom Sicherungsnennstrom der Überlastsicherung (Nachzählerhauptsicherung) sind folgende Mindestquerschnitte der Zählerschleife auszuführen.
- e. - NZHS bis 40A 10 mm<sup>2</sup> Cu  
- NZHS 50A 16 mm<sup>2</sup> Cu  
Anmerkung: Bei Sanierung von Zählerplätzen ohne Erhöhung der Bedarfsdeckung (Anschlussleistung) mit Überlastsicherungen von 63A ist die Zählerschleife jedenfalls mit 25 mm<sup>2</sup> Cu auszuführen. Eine wärmetechnische Bewertung des Verteilers ist durchzuführen.
- f. Die Außenleiter der Zählerschleife sind immer über eine Zähleranschlussklemme (Zähler) zu führen.
- g. Der Neutraleiter ist querschnittsgleich wie die Außenleiter auszuführen und darf nicht über die Zähleranschlussklemme (Zähler) geführt werden. Zur N-Klemme der Zähleranschlussklemme (Zähler) wird eine querschnittsgleiche Zuleitung des N-Leiters geführt.
- h. Als Farbkennzeichnung der Außenleiter ist für die Zählerzuleitung (netzseitig) schwarz, für die Zählerableitung (kundenseitig) braun zu verwenden. Der neutrale Leiter ist blau zu kennzeichnen. Bei Umbauten oder Nachrüstungen in bestehenden Anlagen, die keine Farbkennzeichnung aufweisen, ist die angeführte Farbkennzeichnung in Form einer Leitungsenden-Kennzeichnung durchzuführen. In diesen Fällen ist auch eine numerische Kennzeichnung der Zählerschleife entsprechend den Zählerklemmenbezeichnungen zulässig (Darstellung in den Grundsaltungen von Verrechnungsmesseinrichtungen für Direktanschluss gemäß Abb. 25 bis 32).
- i. Für die Steuerung von Tarifschalteinrichtungen sind für die abgehenden Leitungen eindrähtige Kupferleiter 1,5 mm<sup>2</sup> zu verwenden. Die Zuordnung der Steuerleitung muss durch farbliche Adern oder durch Endenkennzeichnungen gegeben sein.

#### 5.3.4.6 Nachzählerverteilfeld

- a. Im Nachzähler-Verteilerfeld darf jeder Messeinrichtung nur eine Garnitur Nachzählerhauptsicherungen zugeordnet sein. Nachzählerhauptsicherungen sind jeder Messeinrichtung bzw. jeder Gerätegruppe mit unterschiedlichen Energieabgabezeiten oder Sperrzeiten getrennt zuzuordnen (Abb. 1-10, 16).  
Sie sind im direkten Anschluss an das Messfeld anzuordnen und als Sicherungslasttrennschalter Bauart D02 auszuführen. Diese Sicherungen verfügen über allpolige Trennstellen und gewährleisten einen sicheren Tausch der Sicherungen.
- b. Die Grundsaltungen von Verrechnungsmesseinrichtungen mit und ohne Sperrschalteinrichtungen sind entsprechend den Abb. 25-32 auszuführen. Verlangt die Bedarfsdeckung des Kunden eine Überlast-Sicherung höher als 50 A, ist eine Wandlermesseinrichtung auszuführen.

#### 5.3.4.7 Allgemeines zu den Abbildungen:

- a. Vorzählerklemmen: Für den Anschluss von Kupferleitern sind vierpolige Hauptleitungsabzweigklemmen, IP2X (Steigleitungsklemmen), zulässig (Verbindung der Vorzählerleitung mit der Zählerseife). Bei einem Sammelschienenaufbau sind dem Anwendungsbereich und den Regeln der Technik entsprechende Anschlussklemmen (Schraubverbindungen, Direktanschlussstechnik etc.), einzusetzen.
- b. Werden an den Vorzählerklemmen im Vorzählerfeld Kabeladern in Segmentform (se, sm) angeschlossen, sind Alu-Klemmen in der Anschlussart „V-Klemmenanschluss“ (V-Lasche und V-Klemme bei Sammelschienenaufbau oder je 4 Stück V-Anschlussbrücken auf Isolierunterteilen mit V-Klemmen und Isolierabdeckkappen) auszuführen. Der Anschlussbereich der Kabel ist dann jedenfalls mit einer Klarsichtabdeckung gegen zufälliges Berühren von vorne (Ausschalten oder Wiedereinschalten) zusätzlich zu schützen. Eine ordnungsgemäße Zugentlastung des von außen eingeführten, anspeisenden Kabels ist jedenfalls vorzusehen.
- c. Steuergerätesicherung: Steuergeräte sind mit maximal 6 A abzusichern. Zulässig sind Leitungsschutzsicherungen gemäß ÖVE/ÖNORM E 8669-3, Betriebsklasse gG oder Leitungsschutzschalter gemäß ÖVE/ÖNORM EN 60898, B-Charakteristik, die im Vorzählerfeld des Zählerverteilerschranks zu montieren sind.
- d. Steuerkreissicherung: Steuerkreise sind mit maximal 6 A abzusichern. Zulässig sind Leitungsschutzsicherungen gemäß ÖVE/ÖNORM E 8669-3, Betriebsklasse gG oder Leitungsschutzschalter gemäß ÖVE/ÖNORM EN 60898, B-Charakteristik, die im Verteilerfeld des Zählerverteilerschranks zu montieren sind.
- e. Sperrsysteme: Aus sicherheitstechnischen Gründen sind die Zählergehäuse mit folgenden Sperrsystemen auszustatten:  
Innenraum-Zählerverteilerschränke, bis zwei Kunden:
  - Tür des Zählerkastens: Z-Sperre von wüsterstrom oder Drehriegelverschluss
  - Vorzählerfeld: Plombierung und/oder Sperre von wüsterstromInnenraum-Zählerverteilerschränke, mehr als zwei Kunden und Freiluft-Zählergehäuse:
  - Tür des Zählerkastens: Sperre oder Drehriegelverschluss von wüsterstrom
  - Vorzählerfeld: Plombierung und/oder Sperre von wüsterstrom
- f. Bei Innenraum- oder Freiluft-Zählergehäusen kann auf Kundenwunsch in der Tür des Zählerkastens auch ein Schloss mit Doppelsperre mit einer Zylindersperre des Kunden und der BB-Sperre von wüsterstrom ausgeführt werden.

#### 5.3.5

Niederspannungs-Wandlerrückverschiebungen sind immer dann vorzusehen, wenn die Nachzählerhauptsicherung mit einem höheren Nennstrom als 50 A zu dimensionieren ist. Dies gilt unabhängig von der Art der anzuschließenden Kundenanlage.

Für Wandlerrückverschiebungen sind von wüsterstrom spezifizierte Mess-Verteiler einzusetzen, die industriell hergestellt werden. Der prinzipielle Aufbau und die Standardgrößen sind in Abbildung 11 dargestellt.

Vor dem erstmaligen Einsatz neuer Fabrikate ist eine Freigabe von wüsterstrom notwendig.

Zugelassene Schränke gibt es für folgende Leistungen 160kVA, 315kVA, 630kVA und 1000kVA

Wesentliche Anforderungen für Wandlerrückverschiebungen sind:

- Zentrale Abschalteneinheit (Hauptschalter) am Eingang des ersten Hauptverteilers nach dem Wandlerrückverschiebschrank (siehe Abbildung 35 und 36)
- Anschlussstechnik im Wandlerrückverschiebschrank:
  - V-Anschlussstechnik gemäß wüsterstrom-Spezifikation
- Innenraum, Freiluftgehäuse – Heizung, Sperrsystem

a. Innenraum-Wandlermessschrank

Zählerteil:

- Tür mit Sichtfenster, vorbereitet für Sperre von wüsterstrom oder
- Tür ohne Sichtfenster, vorbereitet für Sperre von wüsterstrom; im Inneren ist eine plombierbare Plexiglasabdeckung einzubauen, laienbedienbare Ausführung.

Wandlermessteil: Die Tür ist mit einem Verschluss für den Einbau einer Sperre von wüsterstrom vorbereitet.

b. Freiluft-Wandlermessschrank

Zählerteil: Tür ohne Sichtfenster, vorbereitet für Sperre von wüsterstrom; im Inneren ist eine plombierbare Plexiglasabdeckung einzubauen, laienbedienbare Ausführung. Zusätzlich ist der Zählerteil mit einer Heizung ausgestattet.

Wandlermessteil: Die Tür ist mit einem Verschluss für den Einbau einer Sperre von wüsterstrom vorbereitet.

- Anschlusschema für Wandlermessschrank siehe Abbildung 35
- PE-Durchschleifung im Wandlermessschrank:
- Sollte auf Grund der Anlagenart (TN-S-System) eine PE-Durchschleifung notwendig sein, siehe Abbildung 36
- Im Wandlermessschrank sind keine zusätzlichen Einbauten gestattet.

### 5.3.6 Baustellen, Provisorien

Baustellen und Provisorien gelten als temporäre Anschlüsse und werden in der Regel über einen mobilen Zählerverteiler betrieben, der nur vorübergehend am Netz angeschlossen ist. Die Betriebsdauer ab erster Einschaltung des Anschlusskabels beträgt in der Regel nicht mehr als 5 Jahre.

Jede Baustromanlage gilt als Verbraucheranlage und benötigt bei Anwendung der Schutzmaßnahme Nullung gemäß OVE E 8101-411.4.6.001.2.2.AT eine geeignete dauerhafte Anlagenerdung; diese Anlagenerdung kann gegebenenfalls mit der Erdungsanlage des Verteilernetzes zusätzlich verbunden werden.

Bei allfälligen TT-Netzen siehe Bedingungen der OVE E 8101-411.5.

Die Ausführung der Anschlussleitung ab dem Niederspannungsnetz ist in Abb. 15 dargestellt. Für Anschlussleitungen zu Baustellen und Provisorien wird von wüsterstrom keine Instandhaltung übernommen.

Bezüglich des Anschlusses von Betriebsmitteln siehe Punkt 5.4.1

## 5.4 Anschluss von Betriebsmitteln

Elektrische Anlagen sind so zu betreiben, dass unzulässige störende Rückwirkungen von Betriebsmitteln auf andere Kundenanlagen und Betriebsanlagen von wüsterstrom (z.B. TRA, PLC) ausgeschlossen sind. Betriebsmittel mit Anschlussleistungen, die über die Grenzwerte gemäß TOR, Hauptabschnitt D1 hinausgehen sind bei wüsterstrom jedenfalls zu melden. Maßnahmen zur Hintanhaltung von störenden Rückwirkungen sind durch den Betreiber der Anlage zu setzen. Die damit verbundenen Kosten gehen zu seinen Lasten.

Bei Anschluss von Betriebsmitteln ist eine korrekt abgestimmte Selektivität zur vorgeschalteten Hauptsicherung (NZHS) sicherzustellen. Insbesondere bei Betriebsmitteln mit Absicherungen größer 20 A oder einer Leistung größer 15 kW ist eine Nachzählerhauptsicherung größer 35 A erforderlich.

Einspeiseanlagen müssen durch einen den geltenden Vorschriften entsprechend ausgeführten Netzentkupplungsschutz zuverlässig vom Netz getrennt werden können, damit die Sicherheit des Netzes, die Gesundheit und Sicherheit der Mitarbeiter und der Öffentlichkeit sowie die Begrenzung etwaiger Schäden an der elektrischen Anlage gewährleistet sind (siehe auch Punkt 5.4.3).

#### 5.4.1 Baustellen, Provisorien, Veranstaltungen

Die für die Baustelle bzw. das Provisorium benötigte Anschlussleistung wird über unsere Website bekanntgegeben. In Abhängigkeit von der Anschlussleistung wird der Netzzutrittspunkt von wüsterstrom festgelegt.

Baustromverteiler bis 35 A dürfen anstelle einer Nachzählersicherung auch eine Vorzählersicherung in Form eines laienbedienbaren NEOZED-Lasttrennschalters D02 mit einem limitierten Nennstrom von max. 35 A besitzen. Hierbei muss der Bedienteil für einen allfälligen Sicherungstausch aus der plombierten Frontplatte des Vorzählerteiles herausragen.

Bei Baustromverteilern muss für wüsterstrom der Zugang zum Messplatz jedenfalls möglich sein.

Veranstaltungen werden üblicherweise über fix installierte Netzanschlüsse und Zählerplätze versorgt. Es gelten daher die Regelungen wie für Neuanschlüsse (Kundenwechsel). Gegebenenfalls kann auch eine Wandlerrmesseinrichtung erforderlich sein.

#### 5.4.2 Ladestationen für die E-Mobilität

Ladestationen für die E-Mobilität werden über unsere Website an wüsterstrom gemeldet.

Das Laden von Elektrofahrzeugen soll vorzugsweise 3-phasig erfolgen.

Ladestationen bis 11 kW, 3-phasige Ladeleistung, je Netzanschlusspunkt sind grundsätzlich möglich.

AC-Ladestationen mit einer Leistung größer 11 kW (16 A), z.B. 22 kW (32 A), und DC-Ladestationen unabhängig von der Leistung, erfordern eine gesonderte Netzbeurteilung.

#### 5.4.3 Stromerzeugungsanlagen – Netzparallelbetrieb

Grundsätzlich sind die „Technische Bedingungen für den Parallelbetrieb einer Erzeugungsanlage mit dem Verteilernetz der wüsterstrom E-Werk für Typ A und Typ B (Parallellaufbedingungen)“ einzuhalten.

Es wird zwischen Anlagen mit Volleinspeisung und Überschusseinspeisung (teilweiser Eigenverbrauch) unterschieden. Die technische Ausführung des Zählerplatzes wird auf Basis der Summen-Nennscheinleistung aller Erzeugungsanlagen, der netzwirksamen Bemessungsleistung sowie der Bestimmungen für die Selektivität der Schutzorgane festgelegt.

Im Niederspannungsnetz (Netzebene 7) können für Stromerzeugungsanlagen bis zu einer installierten Summennennleistung (laut Typschild) aller Generatoren von maximal 30 kVA je Netzanschlusspunkt eines Netzbenutzers auch selbsttätig wirkende Freischaltstellen gemäß ÖVE-Richtlinie R 25 verwendet werden (siehe auch Abbildungen 21 bis 24).

Sofern eine dynamische Leistungsregelung bis 30 kVA vertraglich vereinbart ist, kann die selbsttätig wirkende Freischaltstelle bei einer maximalen Absicherung von 50 A (NZHS) verwendet werden. Bei Absicherungen über 50 A (Wandlerrmesseinrichtung) ist ein externer Netzentkupplungsschutz erforderlich.

Für Einspeiseanlagen größer 30 kVA ist gemäß den Parallellaufbedingungen von wüsterstrom ein Anschluss an die Netzebene 6 (Anschluss ab Trafostation) und darüber hinaus ein externer Netzentkupplungsschutz erforderlich.

Die Montage von Schaltschränken (Stand- bzw. Wandschränke) mit eingebautem Netzentkupplungsschutz ist analog den Anforderungen der ÖVE E 8101 Teil 7, 729, auszuführen. Insbesondere ist auf die Montagehöhe und Bedienbarkeit zu achten. Bei Montage in Höhen, wo ohne Hilfsmitteln eine Bedienung bzw. Arbeiten für regelmäßige Überprüfungen nicht durchgeführt werden kann, ist ein fixes Arbeitspodest mit geeigneter Aufstiegshilfe vorzusehen.



#### 5.4.4 Ersatzstromversorgungsanlagen – Umschaltung

Die Umschaltung für Ersatzstromversorgungsanlagen erfolgt immer in der Haupt- oder Unterverteilung der Kundenanlage und kann sich immer nur auf eine Anlage beziehen.

Eine gemeinschaftliche Ersatzstromversorgung mit Umschaltung vor den Messplätzen ist aus technischen und tariflichen Gründen nicht zulässig. Nähere Details hierzu siehe auch OVE E 8101-705.NE.

#### 5.4.5 Anschluss von Wärmepumpen

Für den Anschluss einer Wärmepumpe sind die Bedingungen gemäß TOR, Teil D, Hauptabschnitt D1, (Übereinstimmung mit ÖVE/ÖNORM EN 61000-3-2 / -3-3) einzuhalten.

Sofern diese Bedingungen nicht eingehalten werden, ist die Wärmepumpe als meldepflichtiges Betriebsmittel über die wüsterstrom Website zu melden.

Mehrere technisch gleichartige Betriebsmittel müssen symmetrisch angeschlossen werden und sind darüber hinaus bei wüsterstrom zu melden.

Beim Einsatz von nur einer WP (Einfamilienhaus) ist eine Anfrage bei wüsterstrom nur dann erforderlich, wenn die Anschlusssummenleistung (Kompressor und Zusatzheizung) 10 kVA überschreiten.

Bei gehäufter Anordnung von mehreren einphasigen Einzelgeräten (z.B. Reihenhausprojekte) ist auf eine symmetrische Phasenaufteilung zu achten.

#### 5.4.6 Betrieb von Messeinrichtungen

Bei der technischen Konzeption von Verteilern ist gemäß ÖVE/ÖNORM EN 61439 eine wärmetechnische Bewertung erforderlich. Für direkt messende Drehstrom-Messeinrichtungen von wüsterstrom mit einem Zählergrenzstrom bis 60 A ist im Volllastbetrieb ein Wert von max. 25 VA je Messgerät kalkulatorisch zu berücksichtigen.

#### 5.4.7 Blindstromkompensation für das 400 V Netz:

Beim Einsatz von Blindstromkompensationsanlagen sind die Anlagen entsprechend des zu kompensierenden erforderlichen induktiven Blindleistungsbedarfs zu dimensionieren.

Eine Überkompensation bzw. Lieferung von Blindenergie (kapazitive Einspeisung) ist nicht zulässig.

Werden zum Schutz der Kondensatoren die Anlagen verdrosselt ausgeführt, ist aufgrund der gegebenen Rundsteuerfrequenz von wüsterstrom ein Verdrosselungsgrad von mindestens 14% vorzusehen. Unzulässige Pegelabsenkungen des Rundsteuersignales, verursacht durch die Kundenanlage, werden damit ausgeschlossen. Ein Verdrosselungsgrad kleiner 14% ist nicht zulässig.

Bei geregelten Blindstromkompensationsanlagen sind die einzelnen Stufenleistungen der Kondensatorgruppen entsprechend dem Verbrauchsverhalten bzw. Lastprofil der Kundenanlage auszulegen.

Fixe Kondensatorstufen, welche mit einzelnen Verbrauchern starr mitgeschaltet werden, sind entsprechend dem erforderlichen Blindleistungsbedarf des Verbrauchers zu dimensionieren. Am Netz starr angeschlossene Kondensatorgruppen sind nicht zulässig.

### 5.5 Schutzmaßnahmen

Das Niederspannungsverteilernetz von wüsterstrom ist zur Anwendung der Schutzmaßnahme Nullung generell freigegeben.

Als Fehlerschutzmaßnahme mit Schutzleiter ist in den Kundenanlagen Nullung vorzusehen.

Anmerkung: Im Bauverbotsbereich von Bahnanlagen, bzw. im Näherungsbereich von Masten von Hochspannungsfreileitungen (220/380 kV), bzw. Masten von Hochspannungsfreileitungen der ÖBB sind Einschränkungen zur Anwendung der Schutzmaßnahme Nullung zu berücksichtigen.

Wenn die technischen Voraussetzungen der Verbrauchsmittel für den Einbau von Fehlerstromschutzschaltern gegeben sind, wird dieser für den Brandschutz empfohlen.

Unabhängig von der angewendeten Art der Schutzmaßnahme mit Schutzleiter ist eine örtliche Erdungsanlage zu errichten. Bei einer Neuanlage ist die Erdungsanlage von wüsterstrom mit der Haupterdungsschiene (HES) des Kunden zu verbinden.

Wegen der sicherheitstechnischen Vorteile wird bei bestehenden Kundenanlagen die Herstellung der Verbindung PEN-Leiter – PE-Schiene und falls möglich, die Verbindung von wüsterstrom-Erdungsanlage mit der HES- und PE-Schiene empfohlen.

## **5.6 Blitz- und Überspannungsschutz in Kundenanlagen**

### **5.6.1 Blitzstromableiter**

Werden Blitzstromableiter (Typ 1 oder als Kombiableiter Typ 1+2) eingebaut, müssen diese den im Verteilernetz von wüsterstrom auftretenden Netzkurzschlussstrom abschalten können. Dies wird mit einem Kurzschlussabschaltvermögen von mindestens 25 kA erreicht. Blitzstromableiter sind im Bereich der Hauseinführung des Anspeisekabels – das ist im Regelfall die Gebäudeaußenwand – zu installieren. Die Blitzstromableiter sind für den Kunden sichtbar anzuordnen, damit die Überprüfung der Funktionstüchtigkeit optisch erfolgen kann. Andernfalls sind Meldeeinrichtungen vorzusehen. Die Klemmstellen der zu- und abgehenden Leitungen dürfen nur für wüsterstrom zugänglich gemacht sein (Plombierung oder wüsterstrom-Sperre BB).

### **5.6.2 Überspannungsableiter**

Gemäß OVE E 8101- 443.4.002.AT wird der Einbau eines Überspannungsschutzes in jeder Verbraucheranlage gefordert.

Überspannungsableiter (Type 2) sollen vorzugsweise nach den Nachzählerhauptsicherungen eingebaut werden.

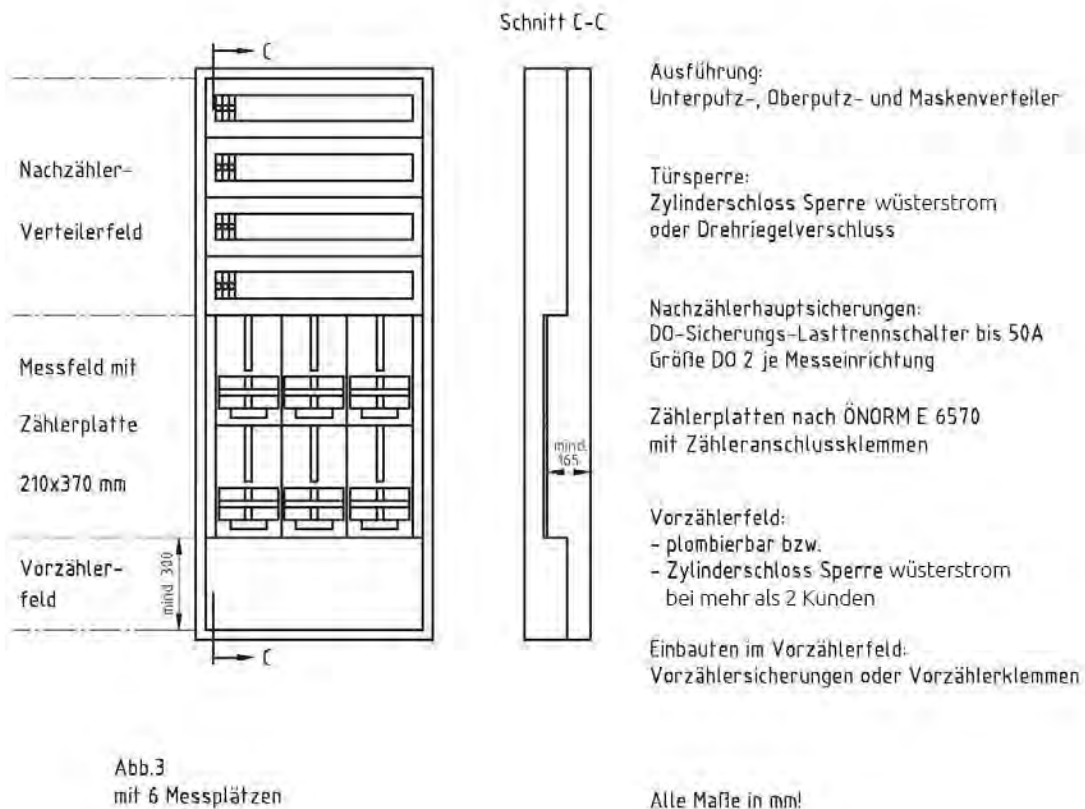
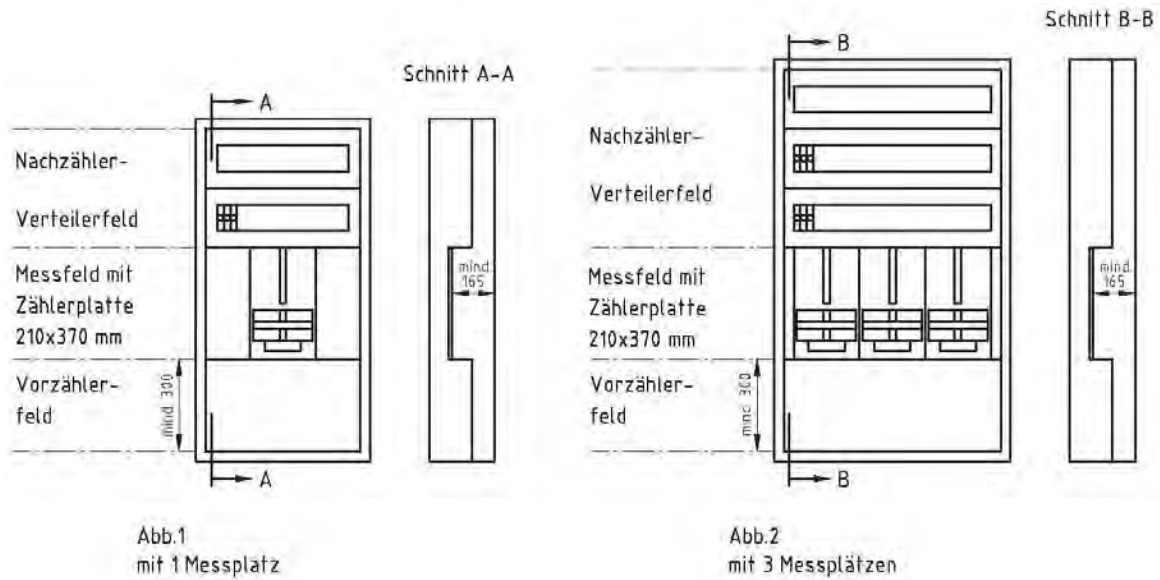
Werden aus wirtschaftlichen Gründen Überspannungsableiter in einem zentralen Messraum, Stockwerksverteilungen o.ä. situiert, so erfolgt dies im Vorzählerbereich. Für diesen Anwendungszweck sind Überspannungsschutzgeräte mit Meldeeinrichtungen (z.B. Kennmelder) erforderlich.

Für besonders empfindliche elektronische Geräte wird ein zusätzlicher Geräteschutz (Type 3) im unmittelbaren Bereich der zu schützenden Geräte empfohlen.

Absicherung: Die Absicherung von Überspannungsschutzgeräten erfolgt entsprechend den Herstellerangaben.

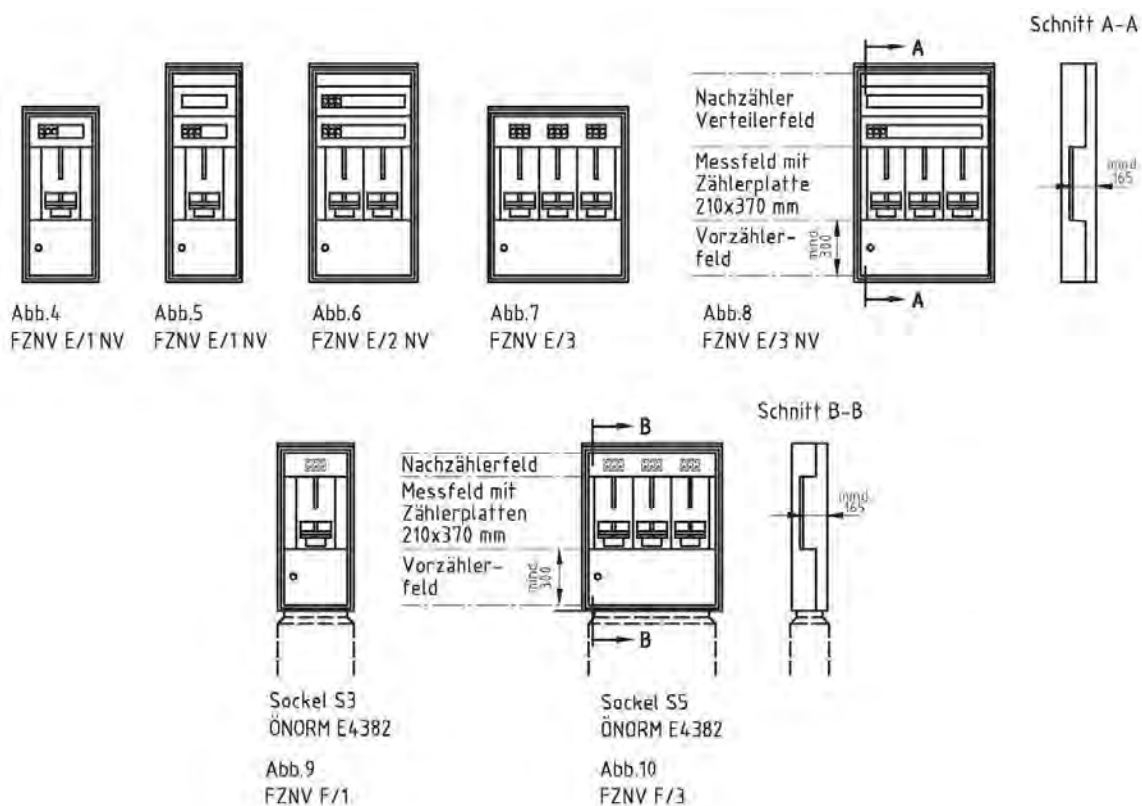
## 5.7 Prinzipabbildungen

Abbildung 1-3: Schema typengeprüfter Innenraum-Zählerverteilerschränke für



Z-Nr. T0020106C

Abbildung 4-10: Schema typengeprüfter Freiluft-Zähler-, Zählerverteilerschrank für Direktmesseinrichtungen



Türsperre: Zylinderschloss Sperre wüsterstrom oder bei Bedarf

Tür-Doppelsperre mit Kundenzylinderschloss und Zylinderschloss Sperre wüsterstrom

Zählerplatten nach ÖNORM E 6570 mit Zähleranschlussklemmen

Vorzählerfeld: Zylinderschloss Sperre wüsterstrom

Einbauten im Vorzählerfeld: Vorzählersicherungen oder Vorzählerklemmen

Alle Maße in mm!

Type	Bauform	Messplätze	D02-Sicherungs-Last-trennschalter 3-polig	Nachzähler- verteilung
FZNV E/1 NV	Unterputz	1	1	1
FZNV E/1 NV		1	1	2
FZNV E/2 NV		2	2	2
FZNV E/3		3	3	-
FZNV E/3 NV		3	1	2
FZNV F/1	freistehend	1	x)	-
FZNV F/3		3	x)	-

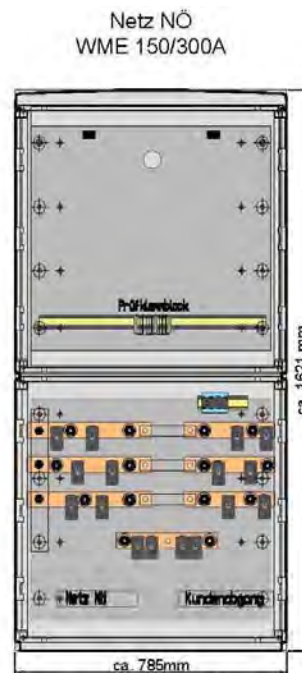
x) Nachzählerhauptsicherungen entweder

- im FZNV oder
- am Eingang des Hauptverteilers (Reihenklemmen im FZNV)

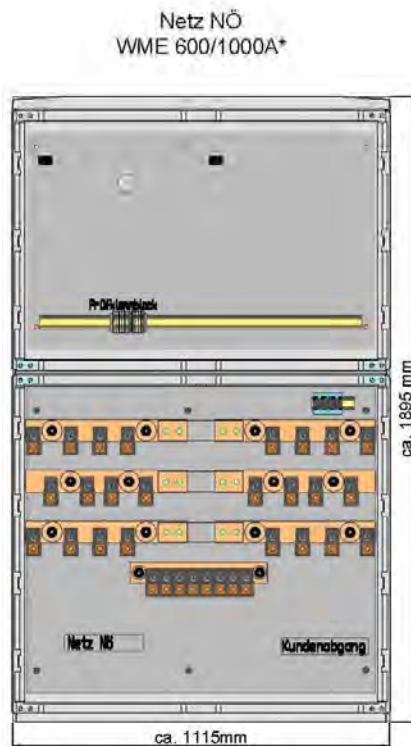
Abbildung 11: Schema typengeprüfter Zählerverteilerschränke für Wandlermesseinrichtungen (WME); für Freiluft- bzw. Innenraumaufstellung, Darstellung ohne Sockel



Wandler: 150/5A  
Max. Leistung: 100kVA  
Anschluss: Max 4x150mm<sup>2</sup>



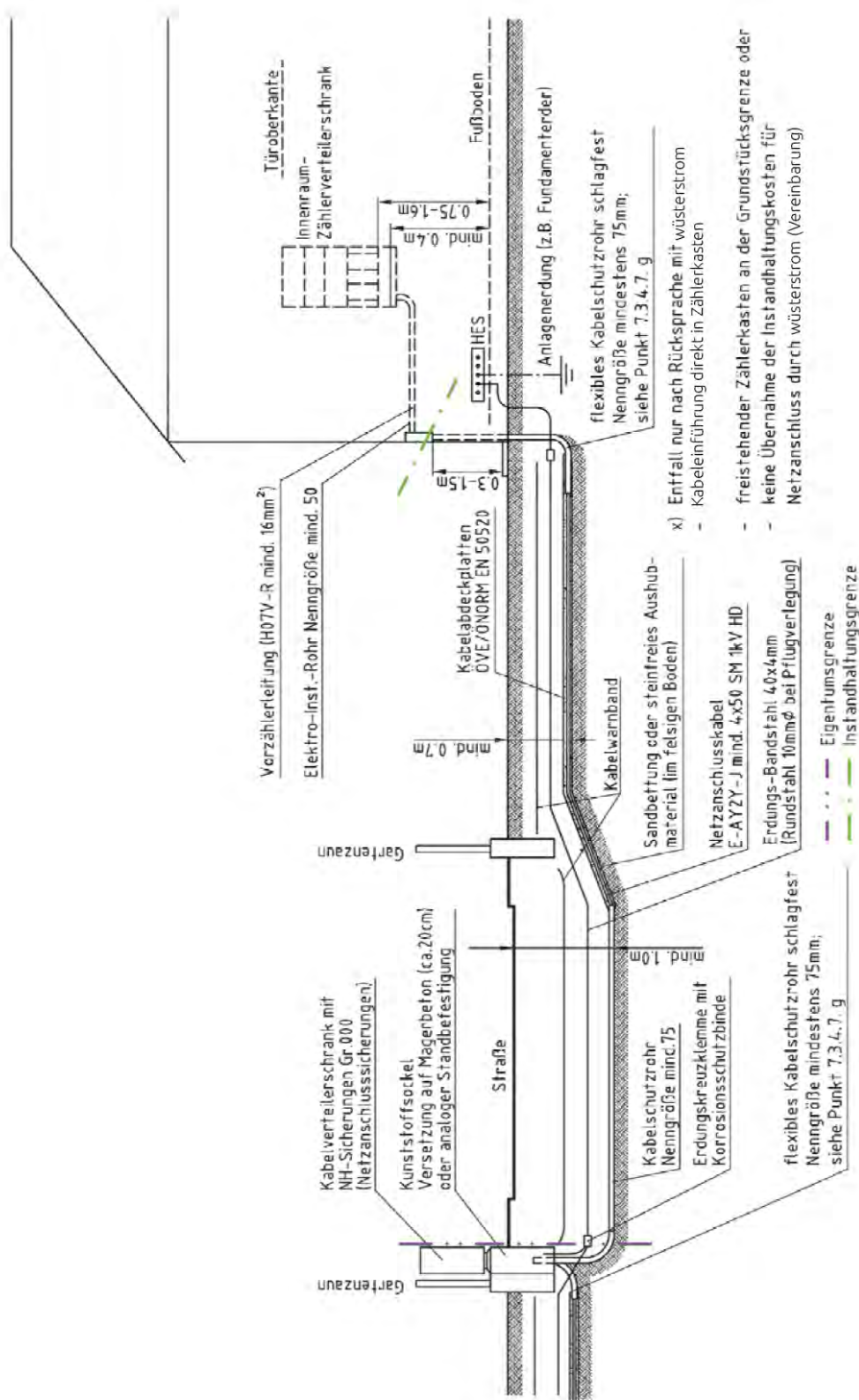
Wandler: 150/5A o. 300/5A  
Max. Leistung: 190kVA  
Anschluss: Max 2x4x240mm<sup>2</sup>



Wandler: 600/5A o. 1000/5A  
Max. Leistung: 390kVA o. 600kVA \*)  
Anschluss: Max 4x4x240mm<sup>2</sup>

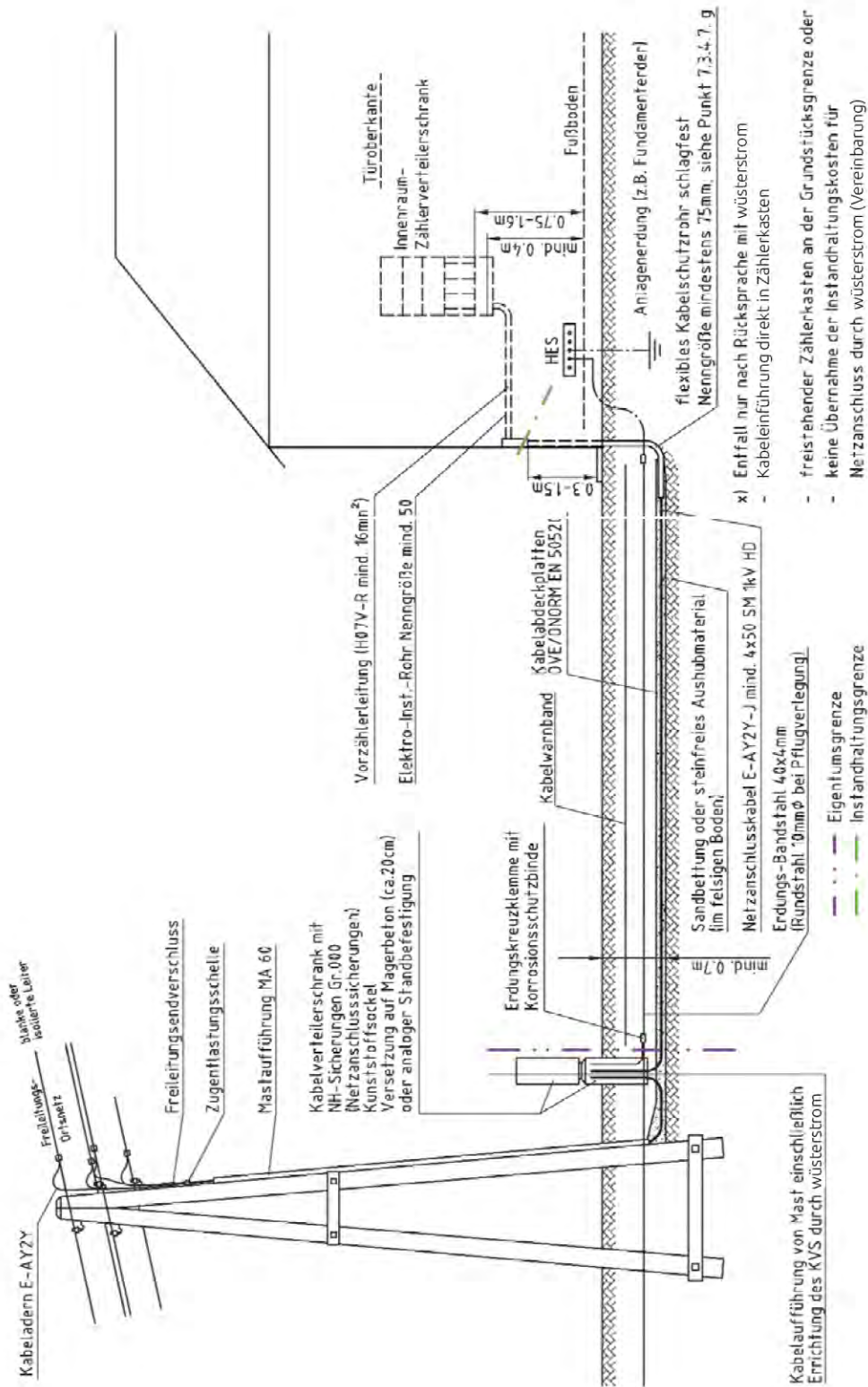
\*) Vertragliche Höchstgrenze für die Netzebene 6 siehe Punkt 4.1.2

Abbildung 12: Netzanschluss vom bestehenden Kabelnetz



Z-Nr. T0021306C

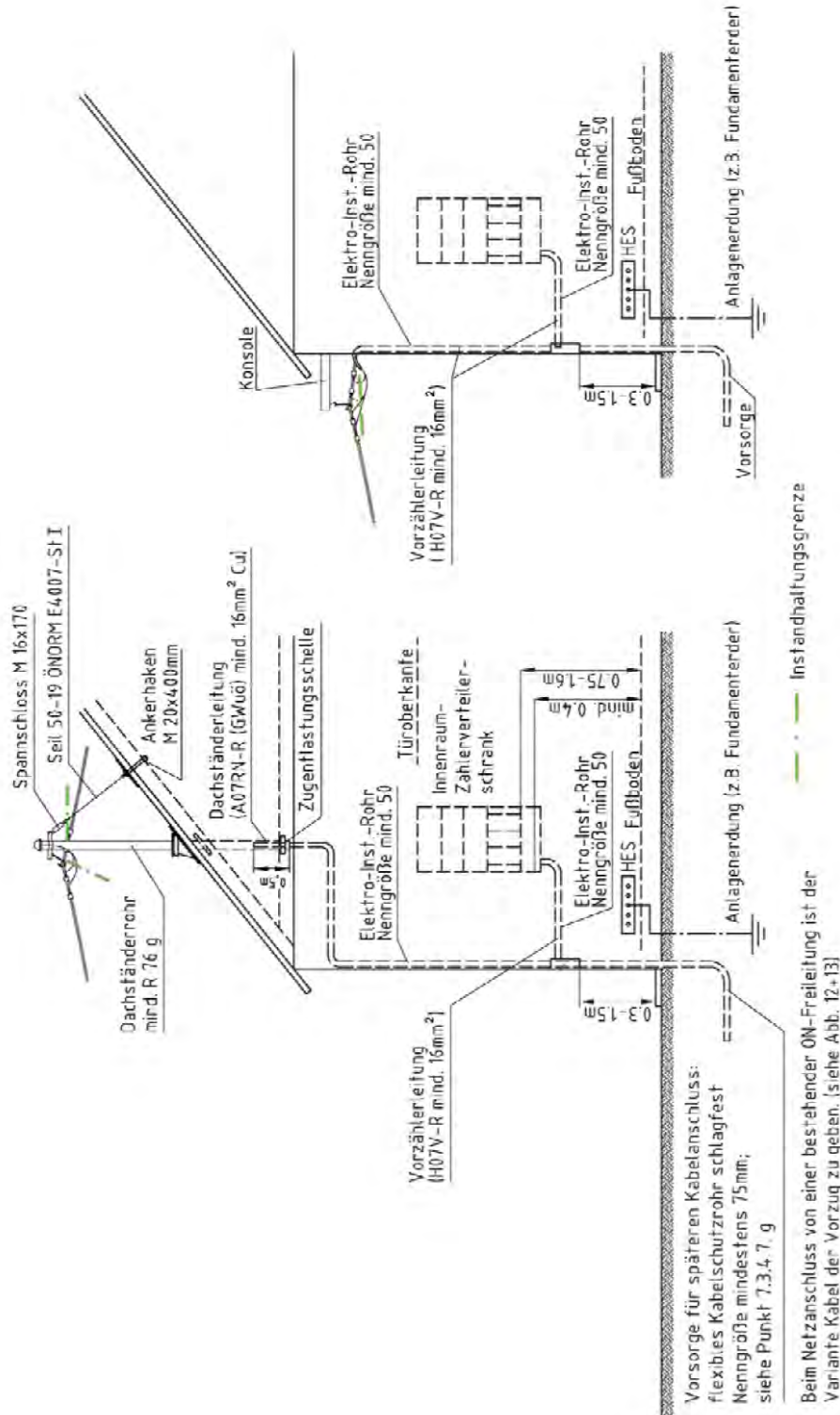
Abbildung 13: Netzanschluss von bestehender ON-Freileitung (Variante Kabel)



Z-Nr. T0021206C

Abbildung 14: Netzanschluss von bestehender ON-Freileitung (Variante Freileitung)

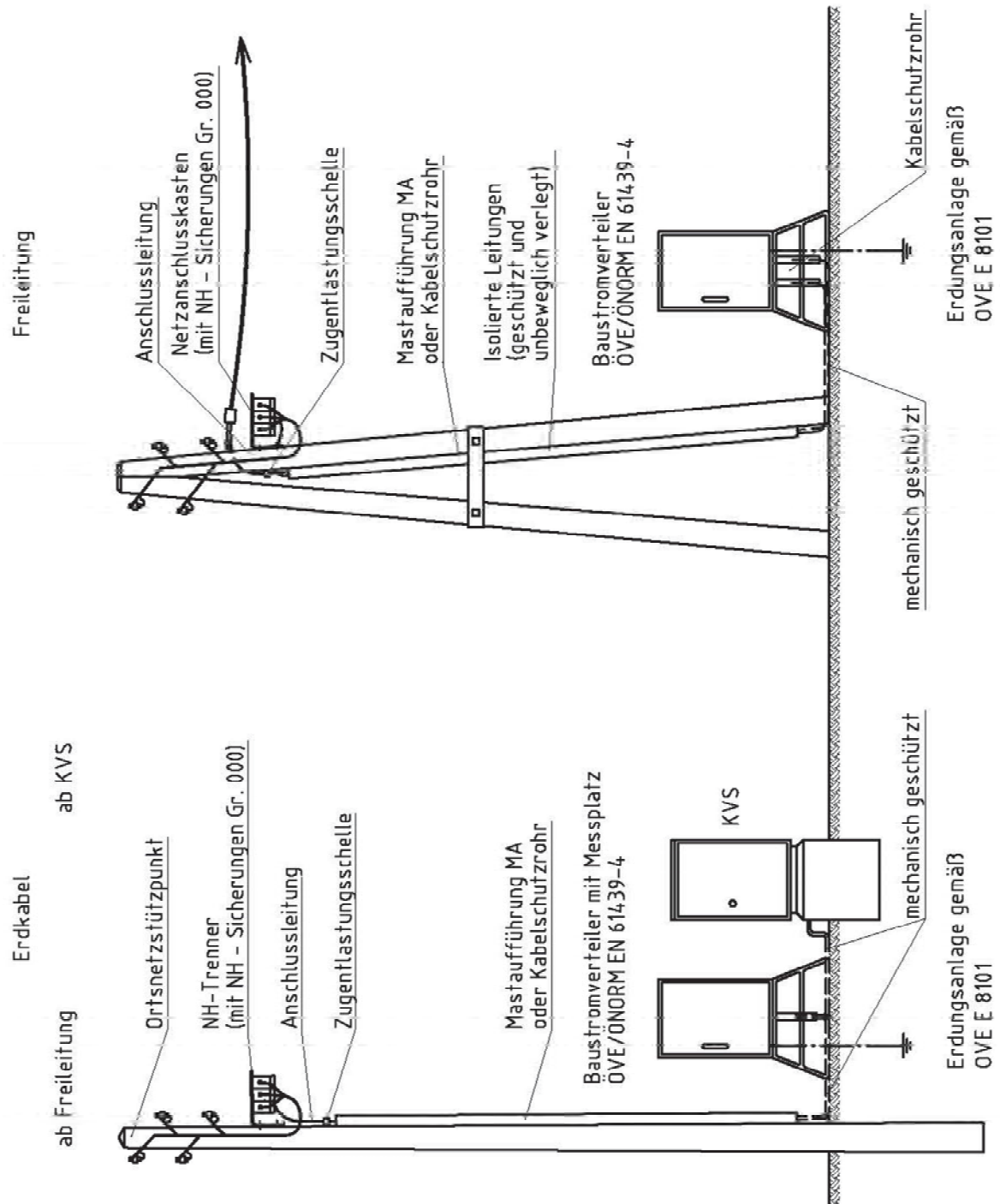
Die Ausführung als Freileitung wird nur mehr gestattet, wenn es keine andere technische Möglichkeit gibt, den Netzanschluss herzustellen. Die Möglichkeit eines Kabelanschlusses ist jedenfalls zu prüfen.



Z-Nr. T0021106C

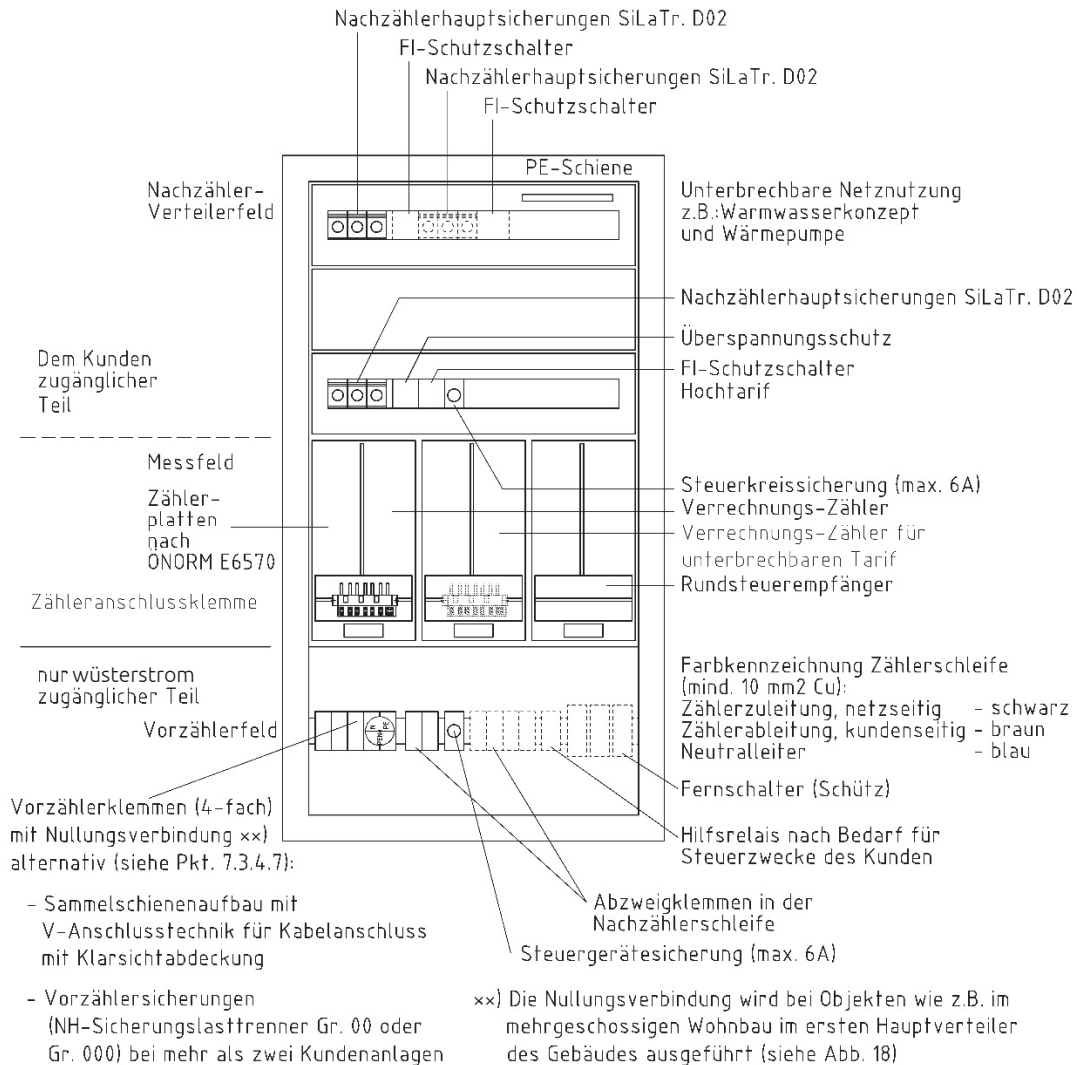


Abbildung 15: Baustromanschlüsse



Z-Nr. T0021406C

Abbildung 16: Schema eines Standard-Zählerverteilerschranks für Direktmesseinrichtungen



Z-Nr. T0021506E

Abbildung 17: Schema für einen zentralen Messraum für Direktmesseinrichtungen

Legende:

- Allg. Allgemeinbedarf (Gangbeleuchtung, zentrale Betriebsmittel)
- RE Rundsteuerempfänger
- WE Wohneinheit
- L1,L2,L3 Aussenleiter
- N Neutraleiter
- PEN PEN-Leiter
- HES Haupterdungsschiene
- R<sub>A</sub> Anlagenerdung (z.B. Fundamente)
- KVS HA-Sicherungen im KVS von wüsterstrom (Nsp-Verteilung)
- ZAK Zähleranschlussklemme

- 1)  $H07V-R \geq 10mm^2$
- 2) Begleitender - Erdungsanschluss
- 3) Eigentumsgrenze Netz NÖ - Kunde
- 4) Instandhaltungsgren. Netz NÖ-Kunde

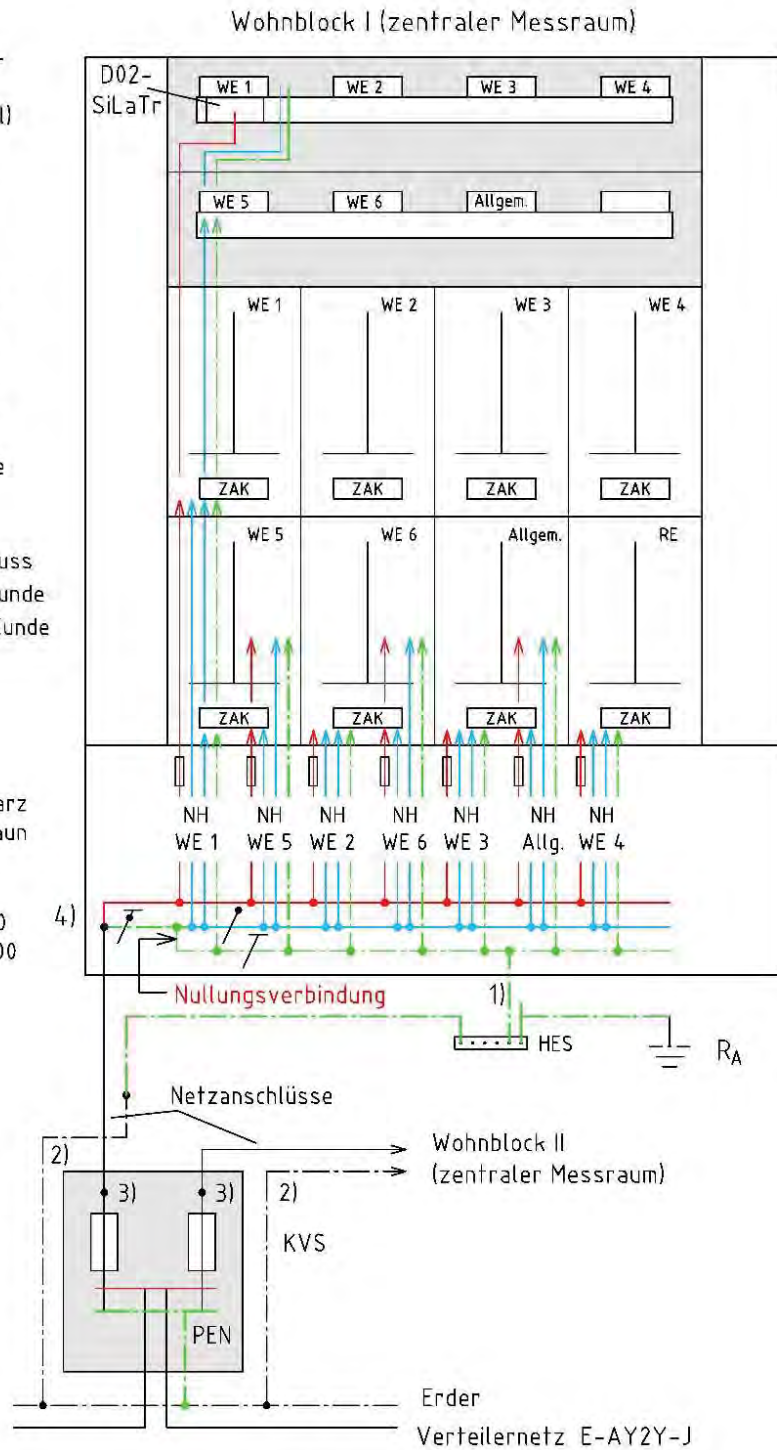
Alle WE sinngemäß zu WE 1

Farbkennzeichnung Zähler-schleife (mind.  $10mm^2$  Cu):  
 Zählerzuleitung netzseitig: schwarz  
 Zählerableitung kundenseitig: braun  
 Neutraleiter: blau

Zählerplatten nach ÖNORM E 6570  
 Vorzählersicherungen NH - Gr. 000  
 Vorzählerfeld versperrt  
 Sperre wüsterstrom

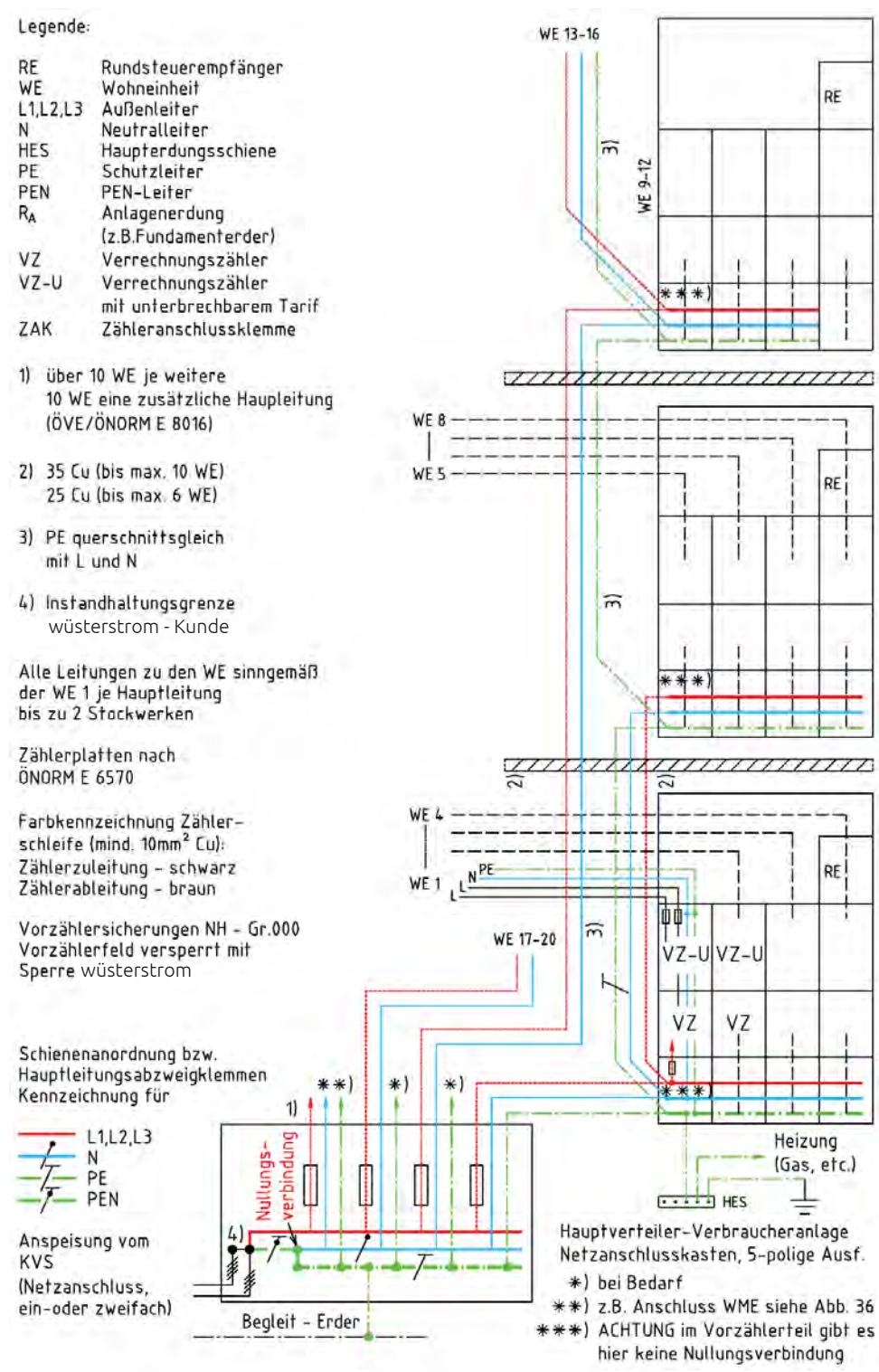
Sammelschienenanordnung und Kennzeichnung für

- L1,L2,L3
- Neutraleiter
- Schutzleiter
- PEN-Leiter



Z-Nr. T0021606E

Abbildung 18: Schema für eine Wohnanlage mit Stockwerksverteilung für Direktmessenrichtungen



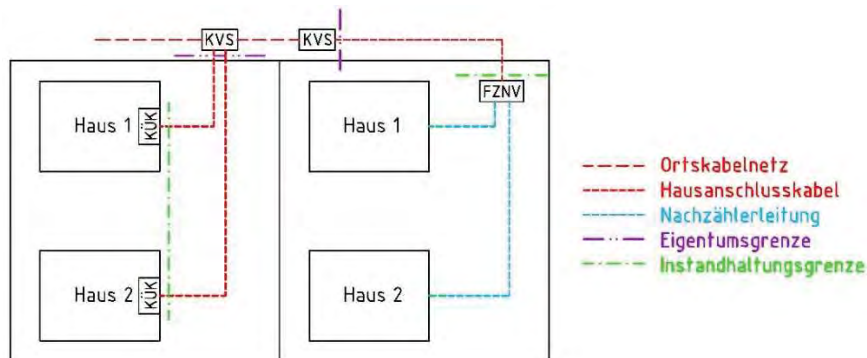
Z-Nr. T0021706E

Abbildung 19: Schema für ein Netzkonzept – Netzanschluss

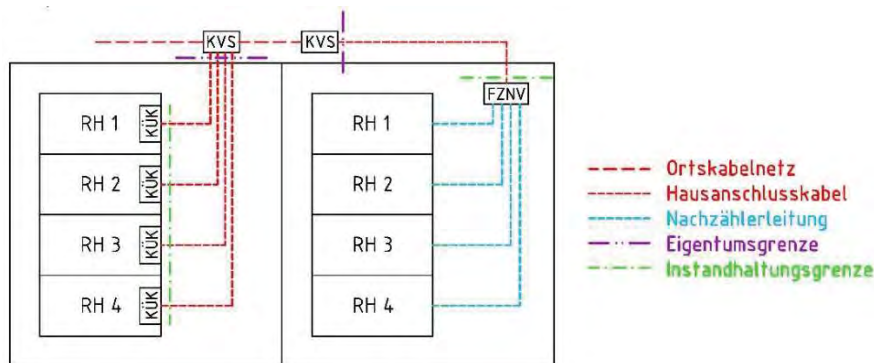
Konzept für die Herstellung eines Netzanschlusses bei Neuanlagen

(jeder Hausanschluss hat einen eindeutigen Anfang und ein eindeutiges Ende; strichliert dargestellt)

Beispiel 1: Anschluss von Einfamilienhäusern



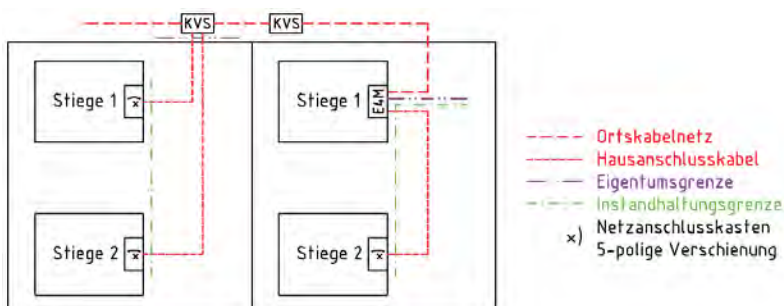
Beispiel 2: Anschluss von Reihenhäusern:



1. Jedes Haus wird über ein Netzanschluss-Kabel ab dem KVS (Zählerverteiler im RH) angeschlossen oder
2. Netzanschluss-Kabel ab KVS und zentraler Freiluft-Zählernormverteiler (FZNV) an der Grundstücksgrenze

Zu bevorzugen ist die Variante 2 mit dem

FZNV Beispiel 3: Anschluss von



Netz-Kabel und KVS vorzugsweise auf öffentlichem Gut

1. Gebäude mit Netzanschluss-Kabel (Hausanschluss) am KVS anschließen
2. Einbaukästen (E4M) oder KVS am Privatgrund vermeiden

Z-Nr. T0201921

Abbildung 20: Eigentums- und Instandhaltungsgrenze zwischen Verteilernetz und Kundenanlage

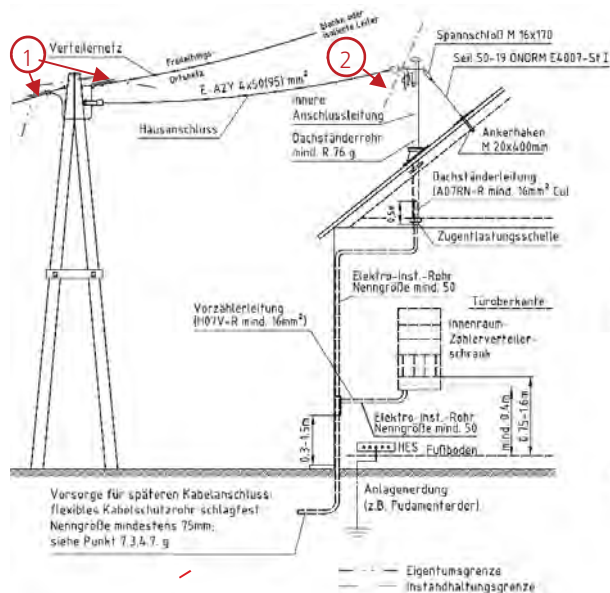
Gemäß Anhang zu den „Allgemeinen Verteilernetzbedingungen der wüsterstrom“ gilt: Wenn zwischen dem Netzkunden und wüsterstrom vertraglich nichts anderes vereinbart ist, beginnt jener Teil der Anschlussanlage, der im Eigentum des Kunden steht (Hausanschluss):

- bei Erdkabelanschlüssen an den kundenseitigen Klemmen der Hausanschlusssicherung im Kabelverteilschrank am Freileitungsstützpunkt,
- bei Freileitungsanschlüssen an den Verbindungsklemmen zum Verteilernetz. ①

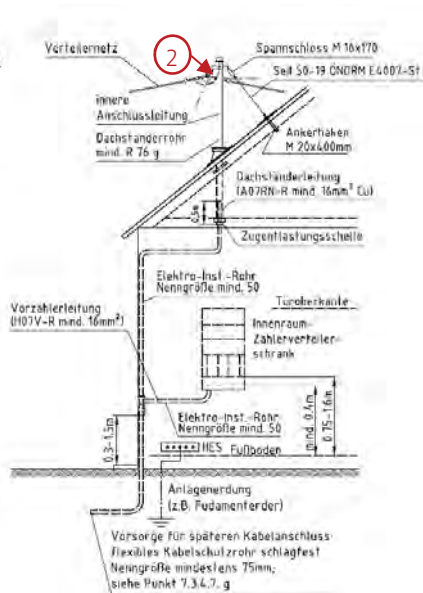
Wenn zwischen dem Netzkunden und wüsterstrom vertraglich nichts anderes vereinbart ist, endet der Hausanschluss:

- bei Erdkabelanschlüssen beim Kabelende im oder am Anschlussobjekt mit den Verbindungsklemmen zur Installation des Anschlussobjekts,
- bei Freileitungsanschlüssen auf der Freileitung mit den Verbindungsklemmen im oder am Anschlussobjekt zur inneren Anschlussleitung des Anschlussobjekts ②

Beispiel: Freileitungshausanschluss – Kundenanlage



Beispiel: Freileitungs-Verteilernetz – Kundenanlage

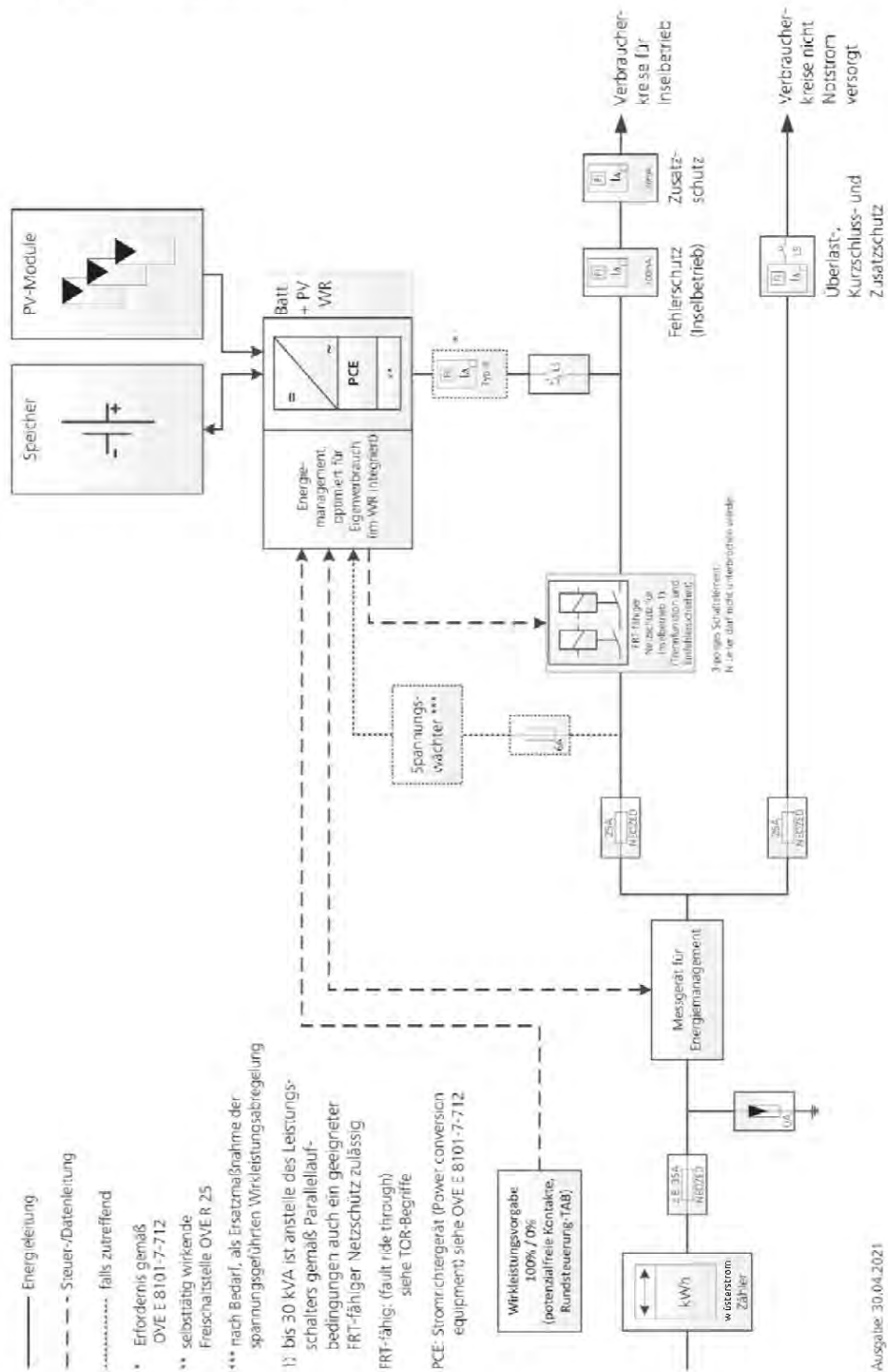


(Die Klemmen der inneren Anschlussleitung sitzen direkt am Verteilernetz; es entfällt der Anteil Hausanschluss)

Darstellung der Instandhaltungsgrenze für Kabel-Netzanschlüsse siehe auch Abbildungen 12 bis 14

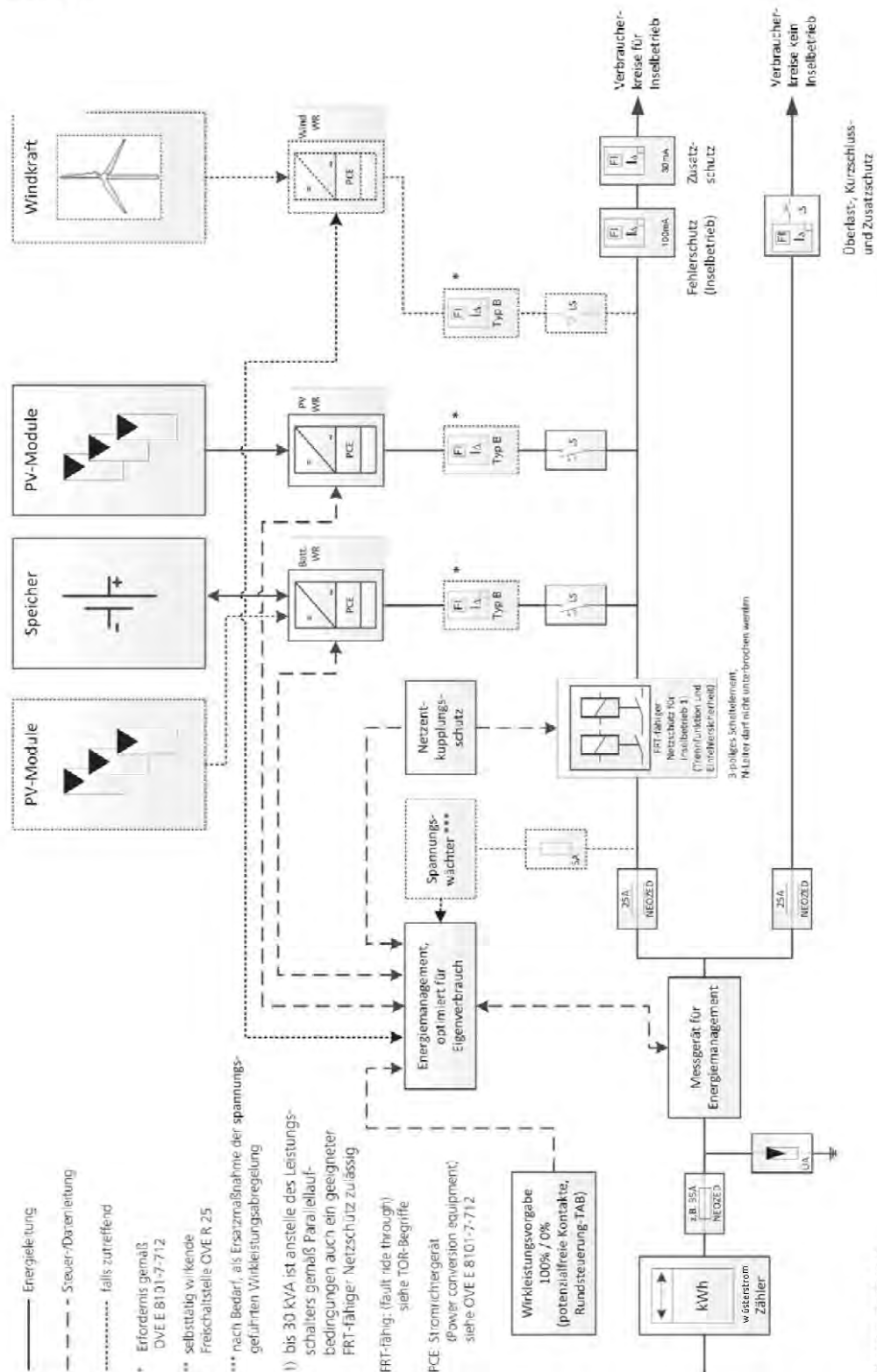
Z-Nr. T0212000

Abbildung 21: Erzeugungsanlage (zB. PV-Anlage) mit Batteriespeicher bei Direktmesseinrichtung; inselfähigem Kombi-Wechselrichter mit integriertem Energiemanagement und selbsttätig wirkender Freischaltstelle (DC-Kopplung); netzwirksame Bemessungsleistung der elektrischen Anlage bis 30 kVA, Typ A-Anlage, gemäß TOR Erzeuger



Ausgabe: 30.04.2021

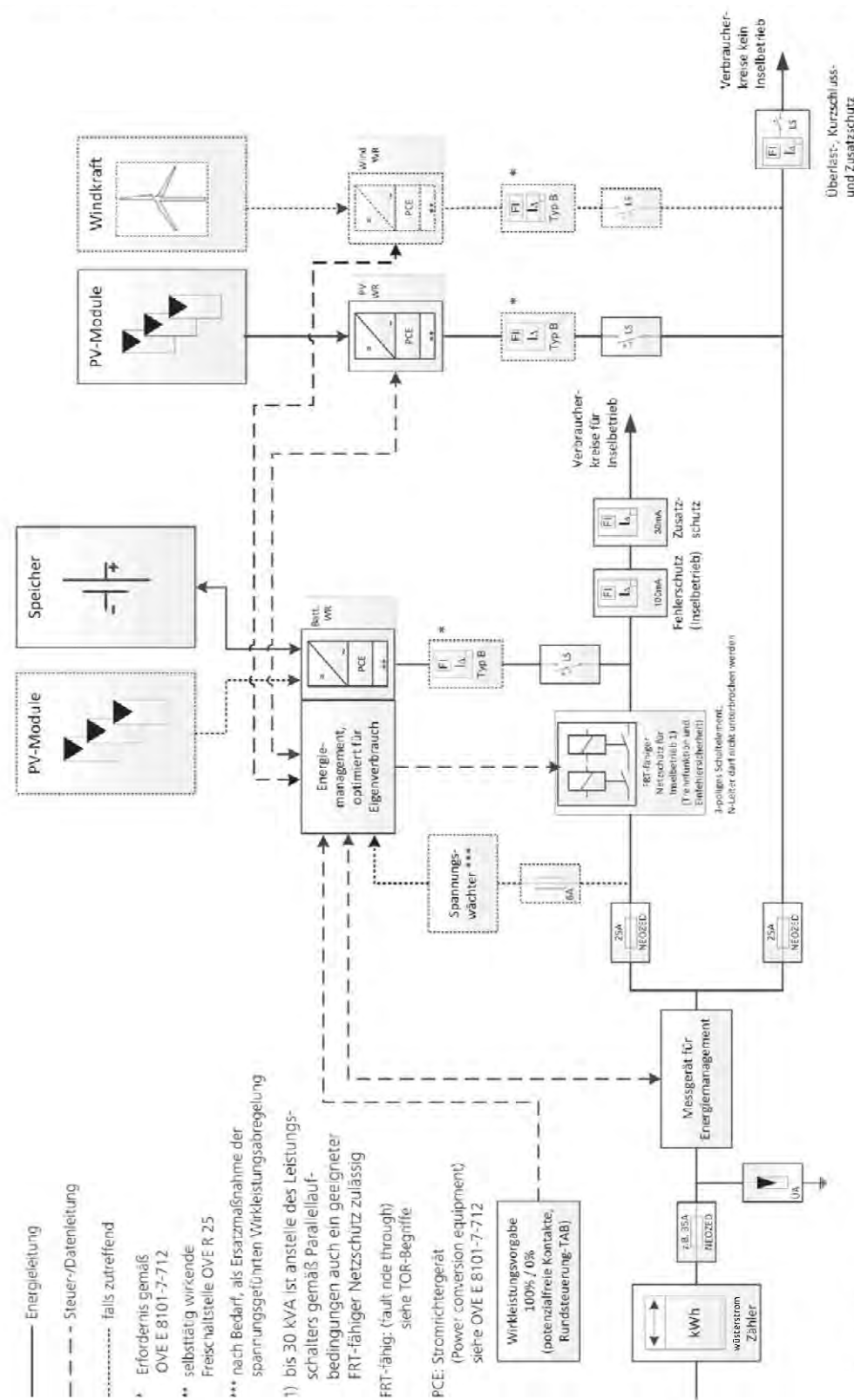
Abbildung 22: Erzeugungsanlage (zB. PV-Anlage) mit Batteriespeicher bei Direktmesseinrichtung; inselfähigem Kombi-Wechselrichter und PV-Wechselrichter (AC-Kopplung oder Mischung von AC- / DC-Kopplung); netzirksame Bemessungsleistung der elektrischen Anlage bis 30 kVA, Typ A-Anlage, gemäß TOR Erzeuger



Ausgabe: 30.04.2021



Abbildung 23: Inselfähige Erzeugungsanlage (zB. PV-Anlage) mit Batteriespeicher bei Direktmesseinrichtung mit zusätzlichen nicht inselfähigen Erzeugungsanlagen (zB. PV-Wechselrichter; netzwerkstabile Bemessungsleistung der elektrischen Anlage bis 30 kVA, Typ A-Anlage, gemäß TOR Erzeuger



Ausgabe: 30.04.2021

Abbildung 24: Erzeugungsanlage (zB. PV-Anlage) mit Batteriespeicher zur Eigenverbrauchsoptimierung bei Direktmesseinrichtung - nicht inselfähig - (AC-Kopplung oder Mischung von AC- / DC-Kopplung); netzwerkstabile Bemessungsleistung der elektrischen Anlage bis 30 kVA, Typ A-Anlage, gemäß TOR Erzeuger

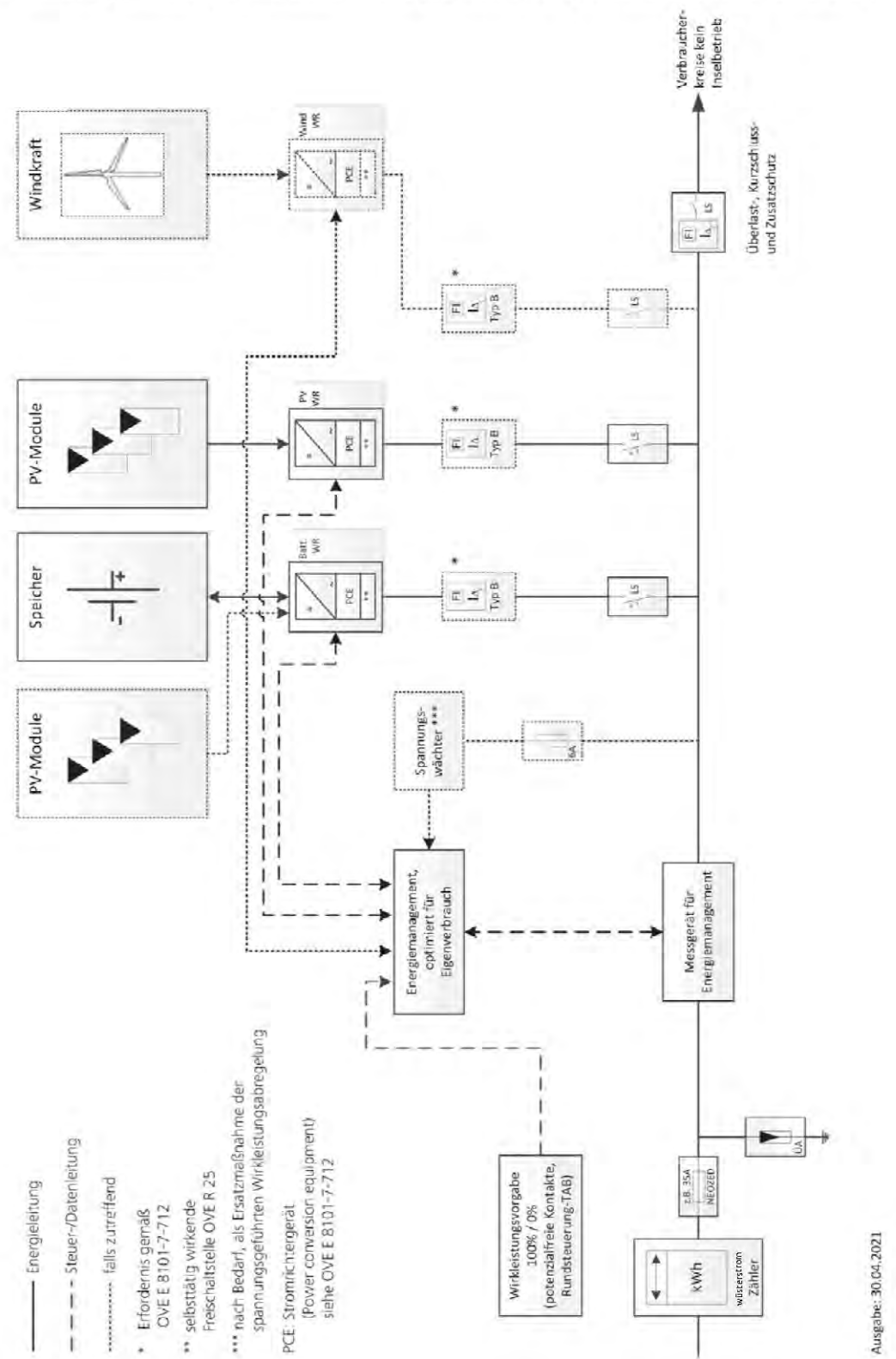


Abbildung 25: Grundschtaltung von Verrechnungsmesseinrichtungen (VME) für Direktanschluss, 3~ (ohne Messwandler) Tarifschalteinrichtung: indirekte Steuerung, 1~

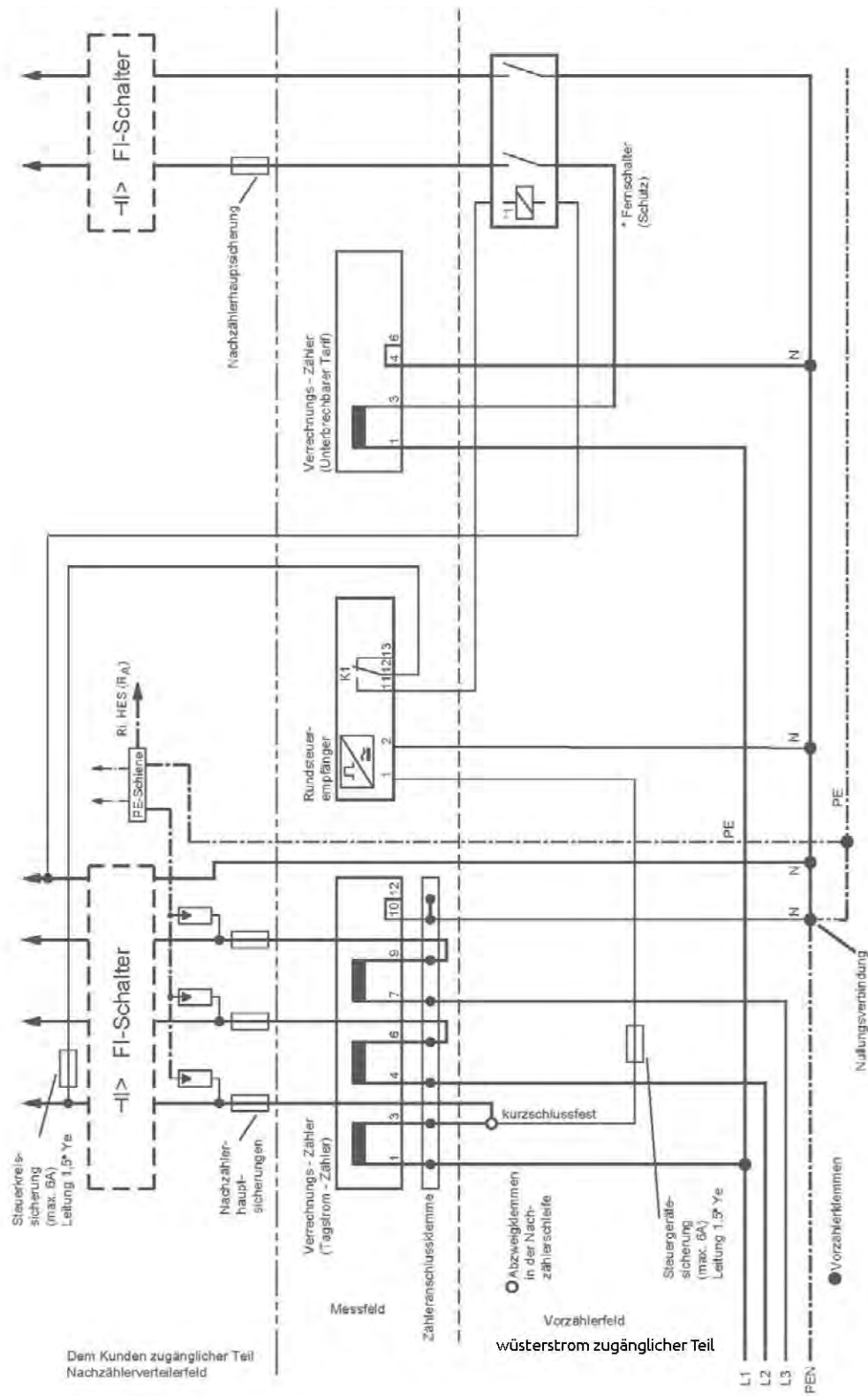


Abbildung 26: Grundschtaltung von Verrechnungsmesseinrichtungen (VME) für Direktanschluss, 3~ (ohne Messwandler) Tarifschalteinrichtung: Warmwasserkonzept, Raumheizungswärmepumpe und Komfortspeicherheizung, indirekte Steuerung 3~

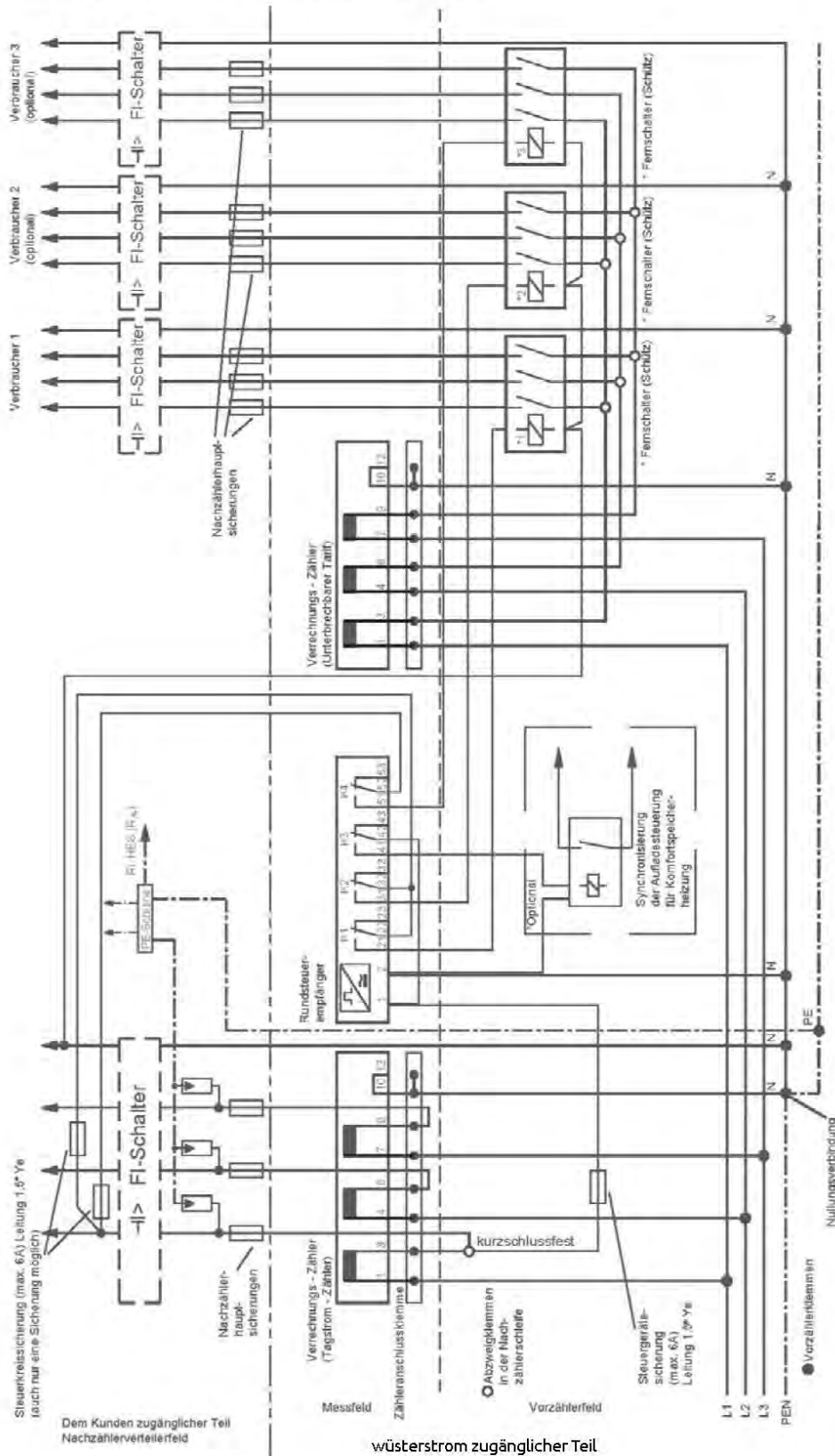


Abbildung 27: Grundschtaltung von Verrechnungsmesseinrichtungen (VME) für Direktanschluss, 1~ und Volleinspeisung, 1~ (ohne Messwandler) Tarifschalteinrichtung: indirekte Steuerung, 1~

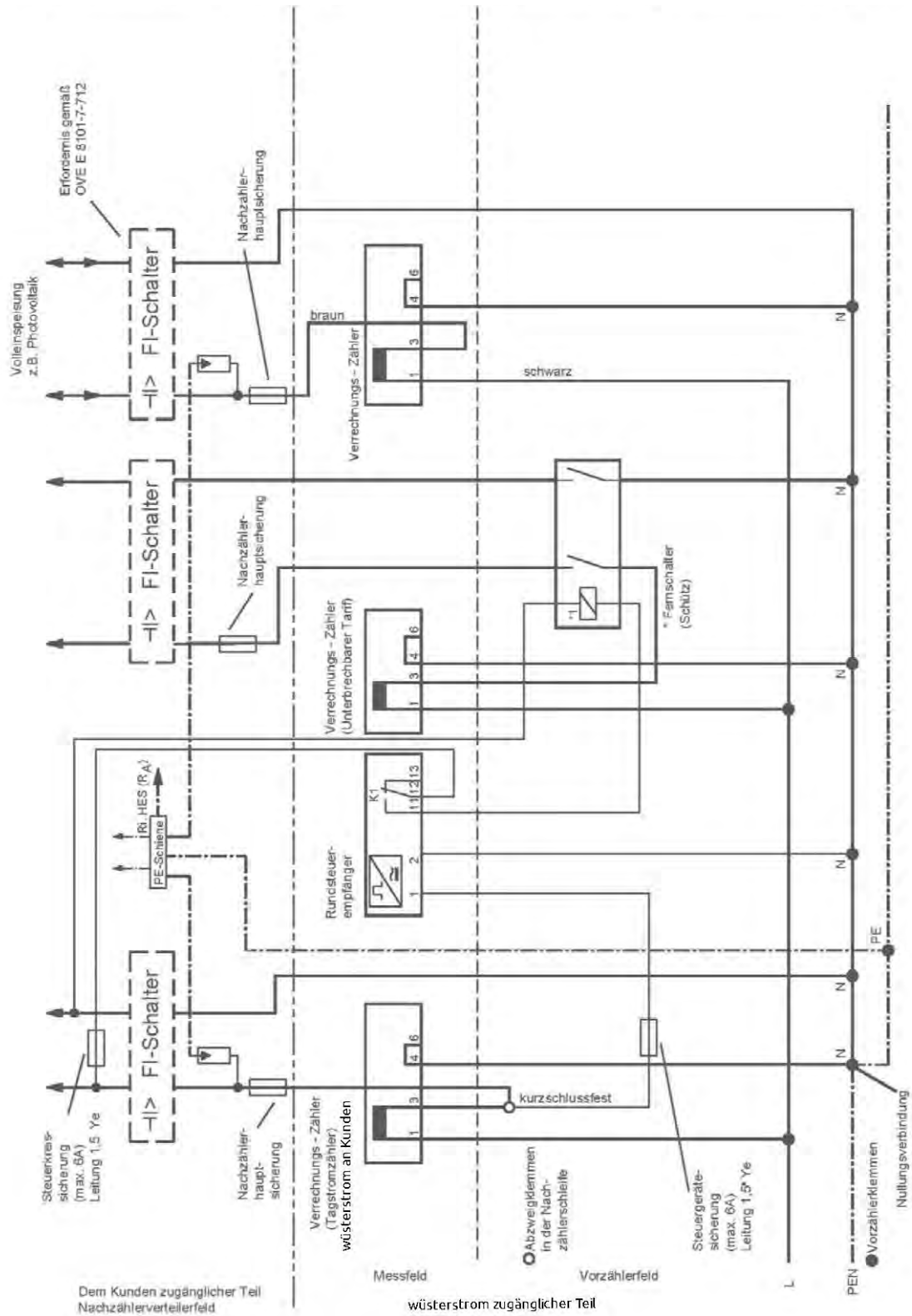


Abbildung 28: Grundschialtung von Verrechnungsmesseinrichtungen (VME) für Direktanschluss, 3~ und Volleinspeisung, 3~ (ohne Messwandler) Tarifschalteinrichtung: indirekte Steuerung, 1~

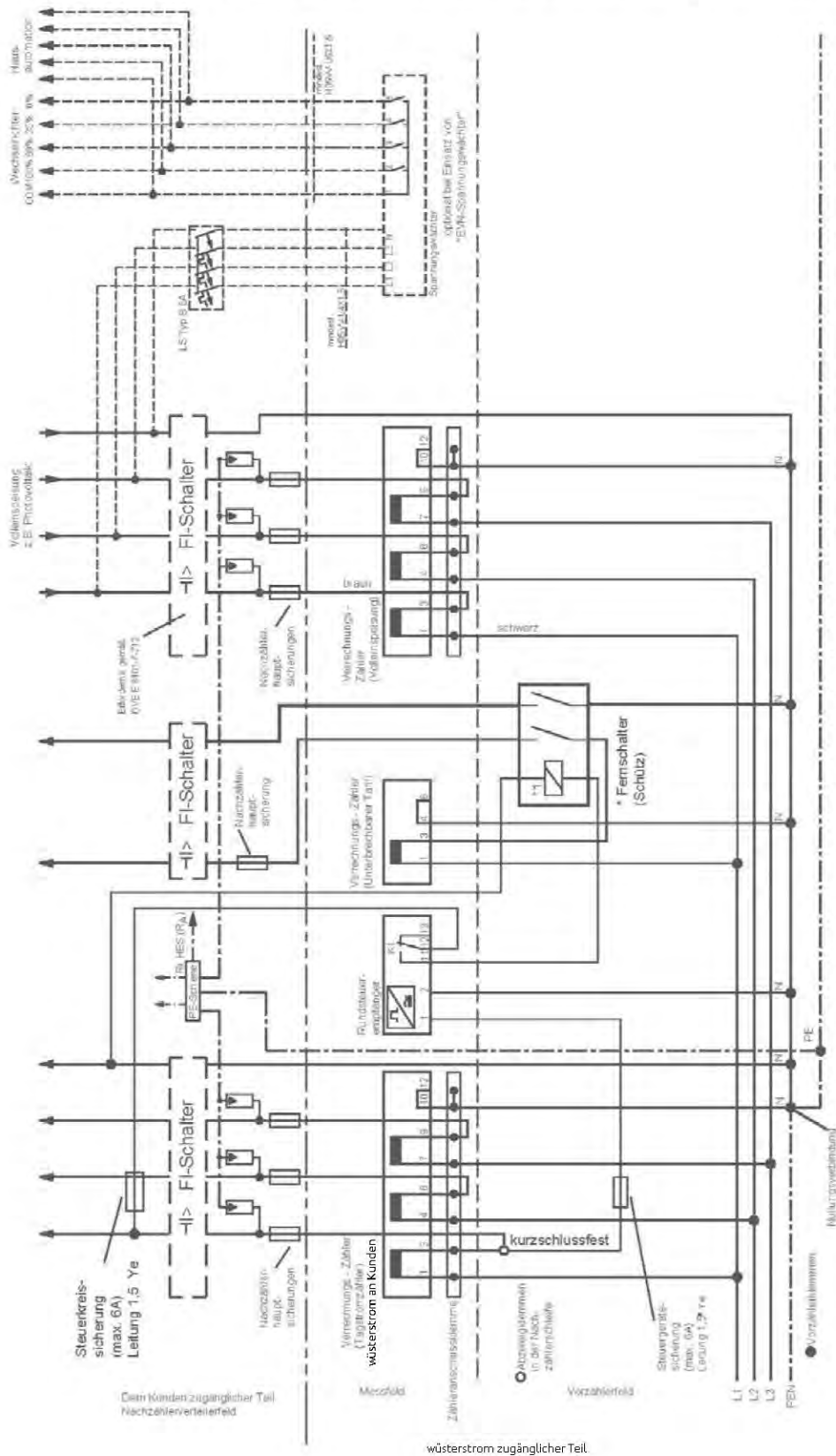


Abbildung 29: Grundschtaltung von Verrechnungsmesseinrichtungen (VME) für Direktanschluss, 1~ (ohne Messwandler) für Überschusseinspeisung, 1~ Tarifschalteinrichtung: indirekte Steuerung, 1~

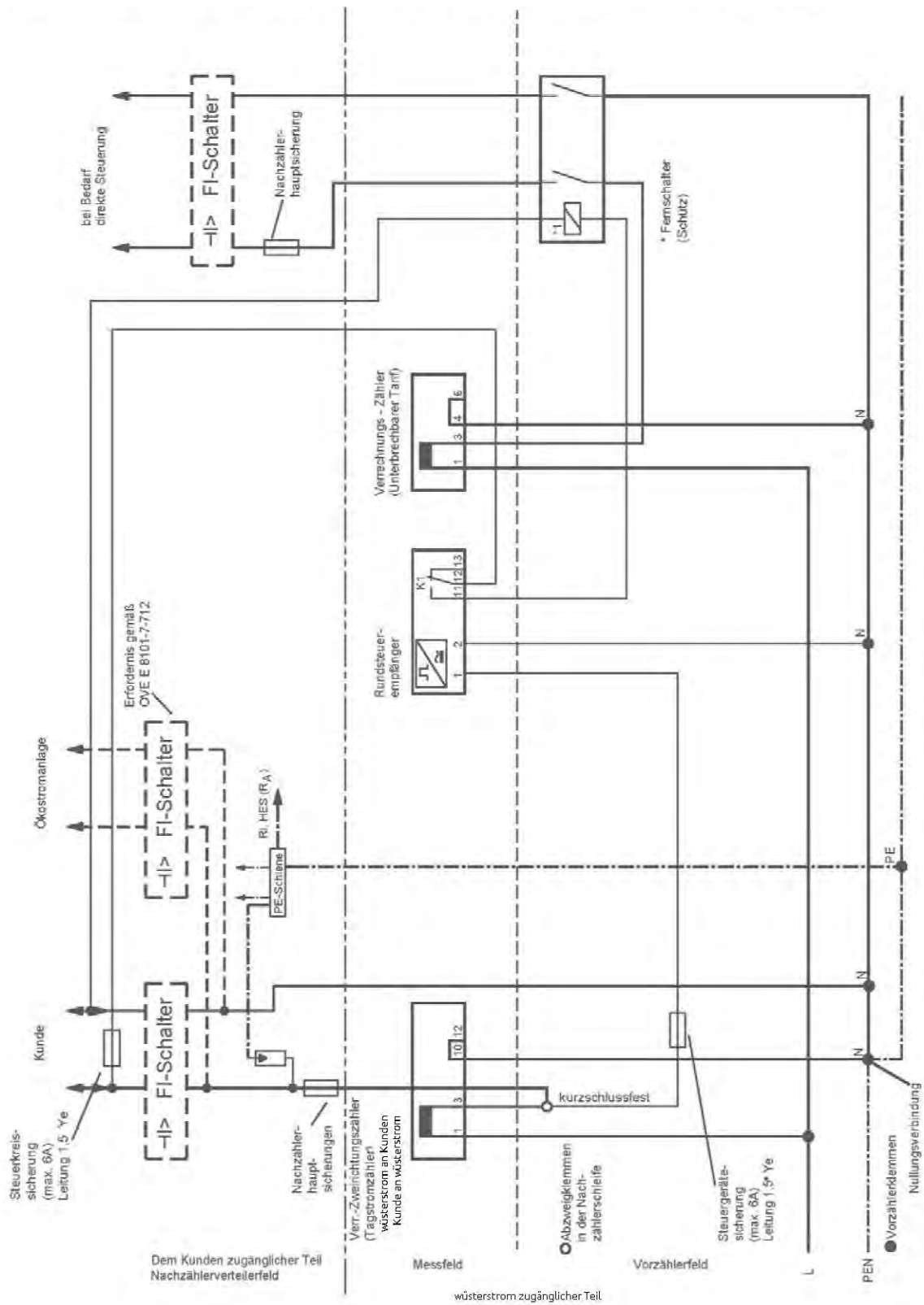


Abbildung 30: Grundschtaltung von Verrechnungsmesseinrichtungen (VME) für Direktanschluss, 3~ (ohne Messwandler) für eine Überschusseinspeisung, 3~ Tarifschtaltung: indirekte Steuerung, 1~

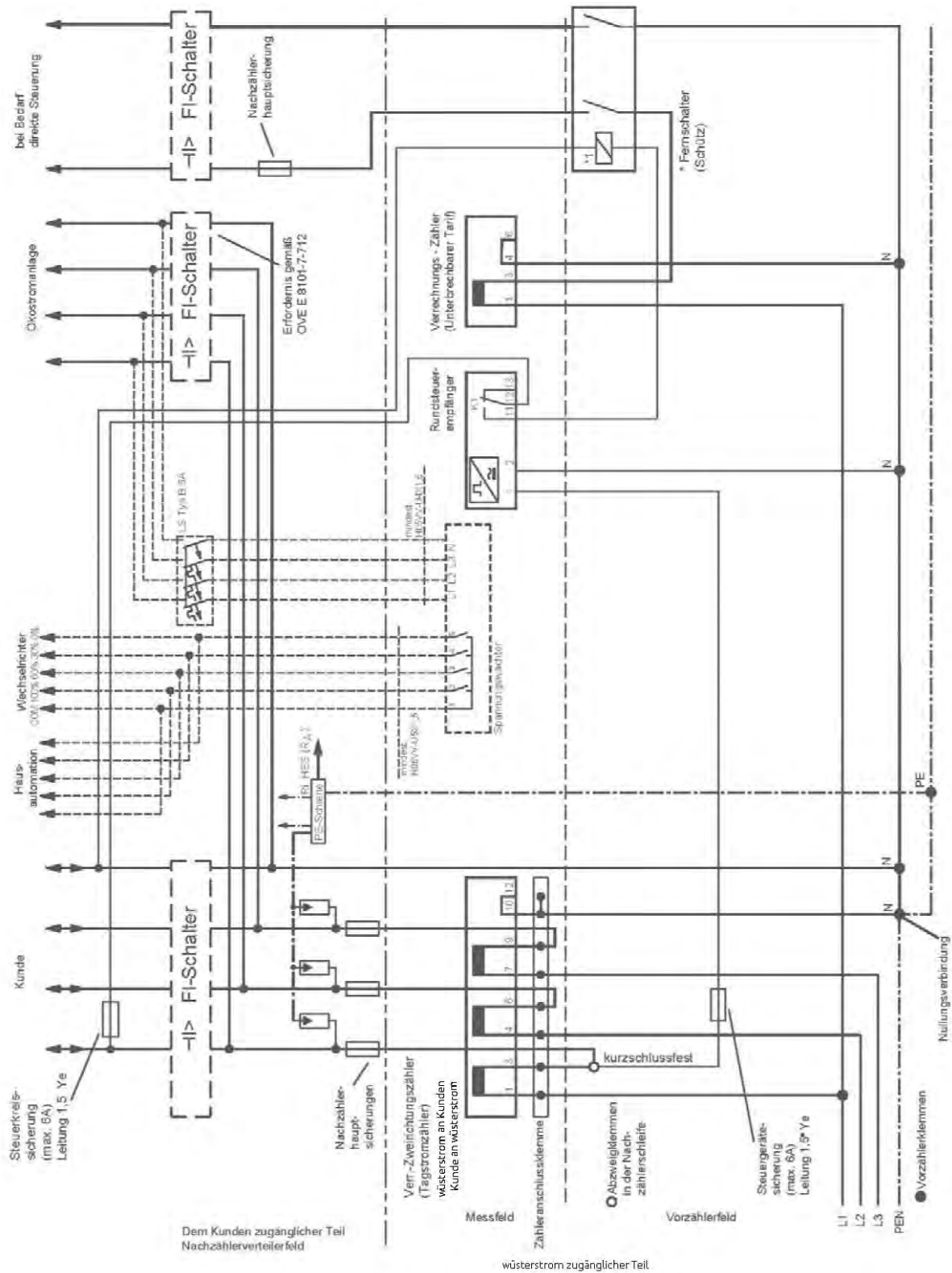




Abbildung 31: Grundschtaltung von Verrechnungsmesseinrichtungen (VME) für Direktanschluss, 3~ (ohne Messwandler) Tarifsteuerung: Gruppensteuerung

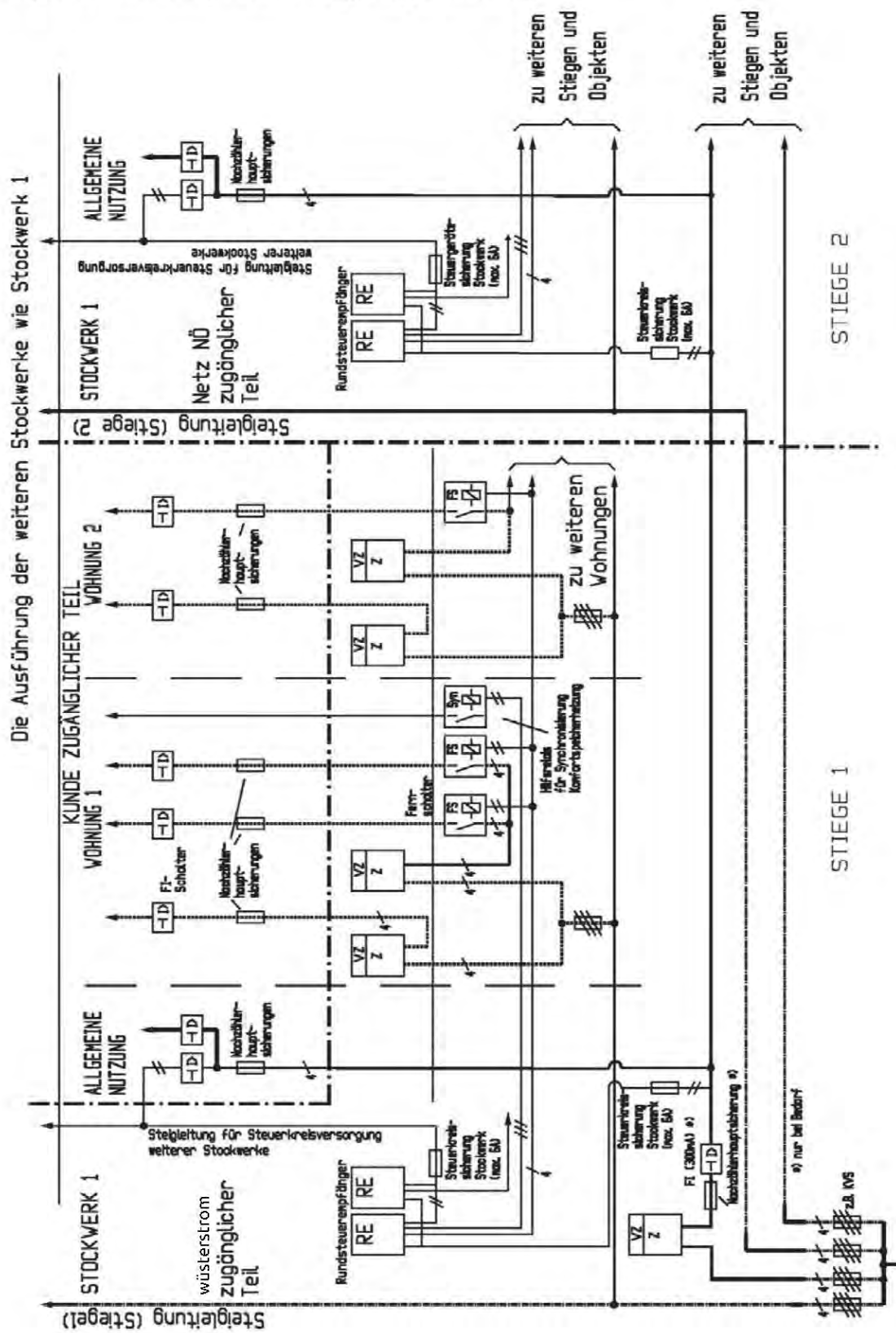


Abbildung 32: Grundschtaltung von Verrechnungsmesseinrichtungen (VME) für Direktanschluss, 3~ (ohne Messwandler) Tarifschalteneinrichtung: Straßenbeleuchtung samt optionaler Leistungsreduzierung

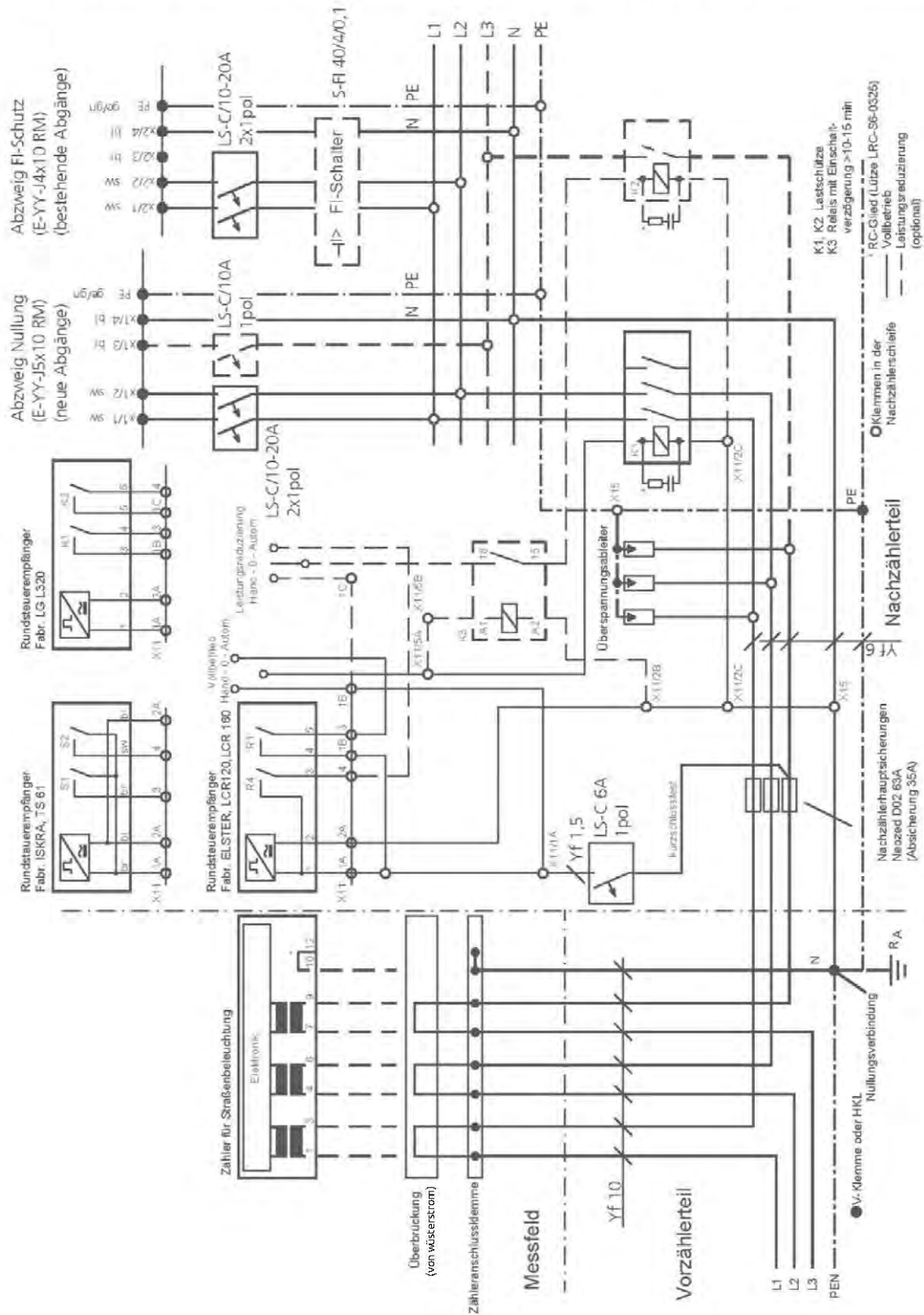


Abbildung 33: Niederspannungs-Wandlermessereinrichtung für Verrechnungszwecke, Verdrahtungszeichnung

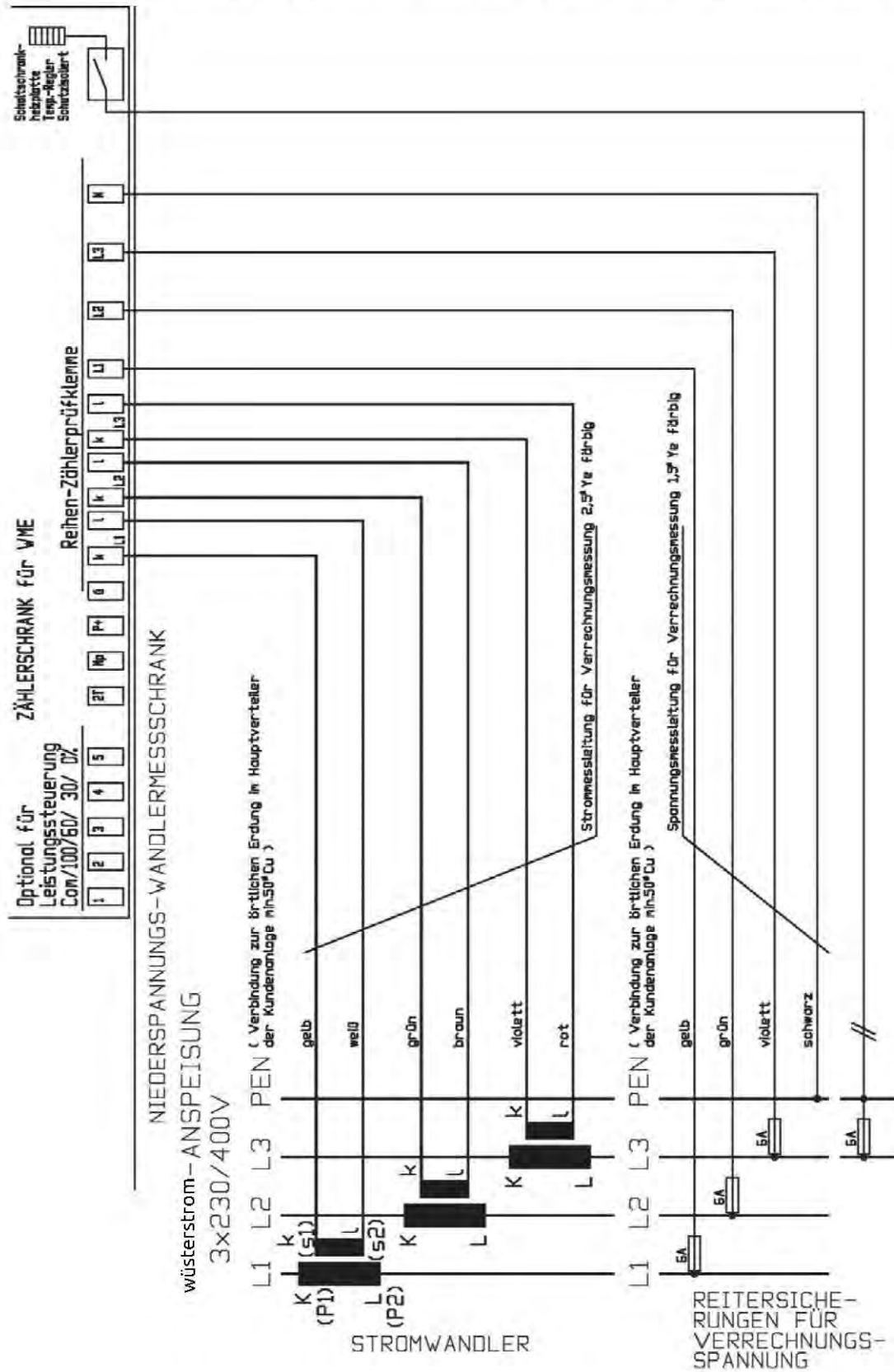


Abbildung 34: Wandlermesseinrichtung für Verrechnungszwecke – Einschubplattenverdrahtung für Zähler 3x230/400V, 5A mit optionaler Leistungssteuerung

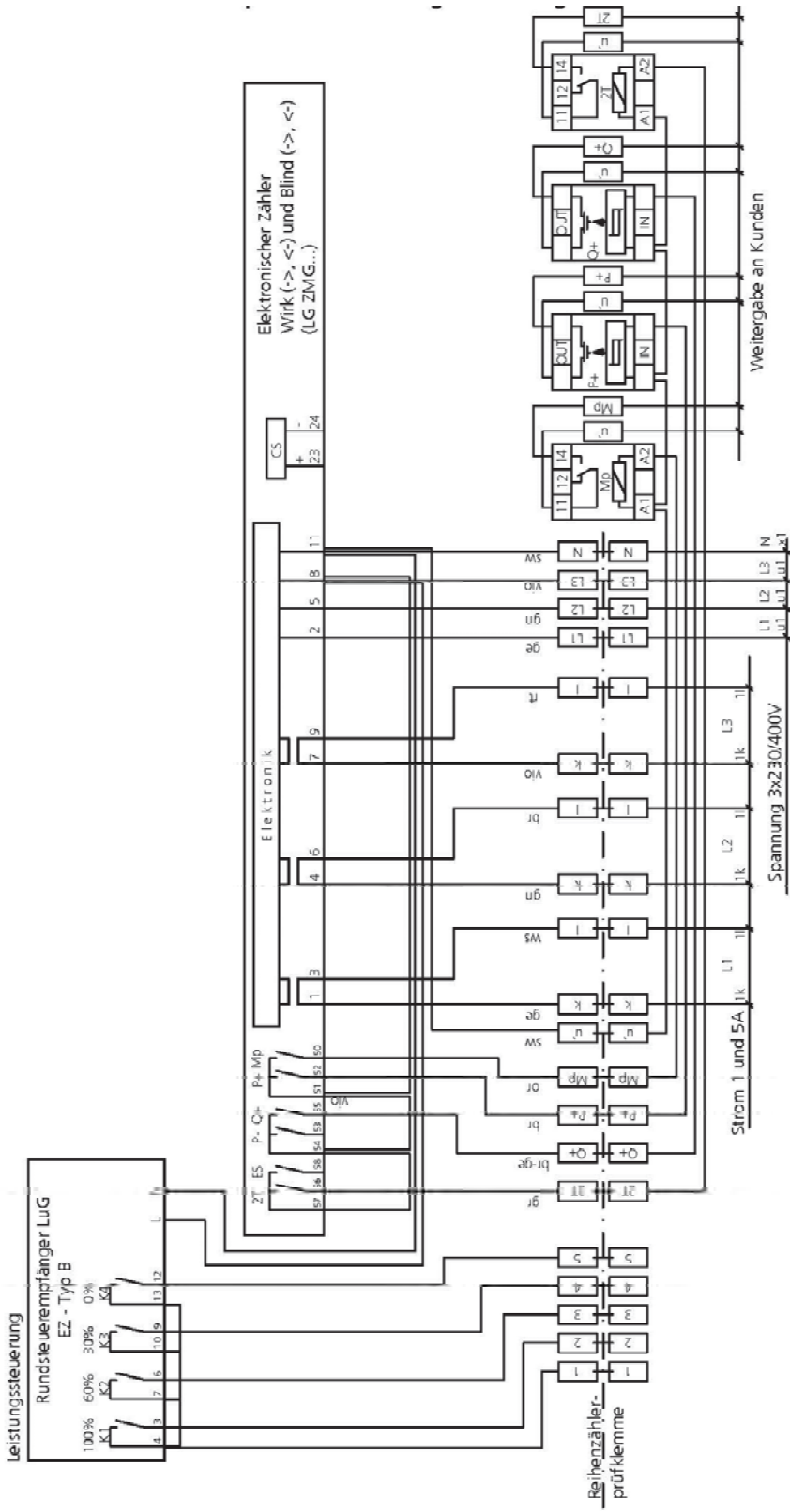
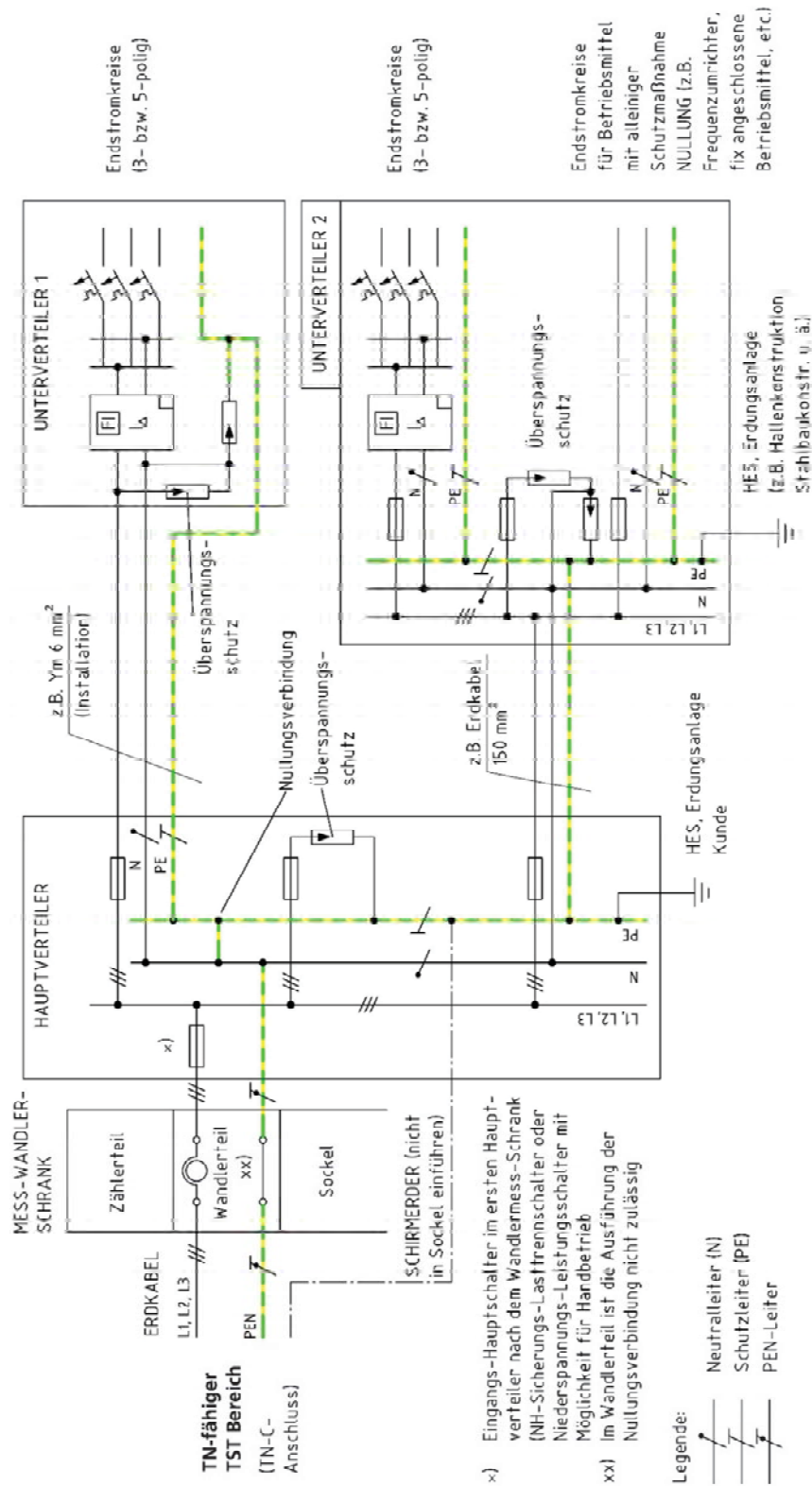
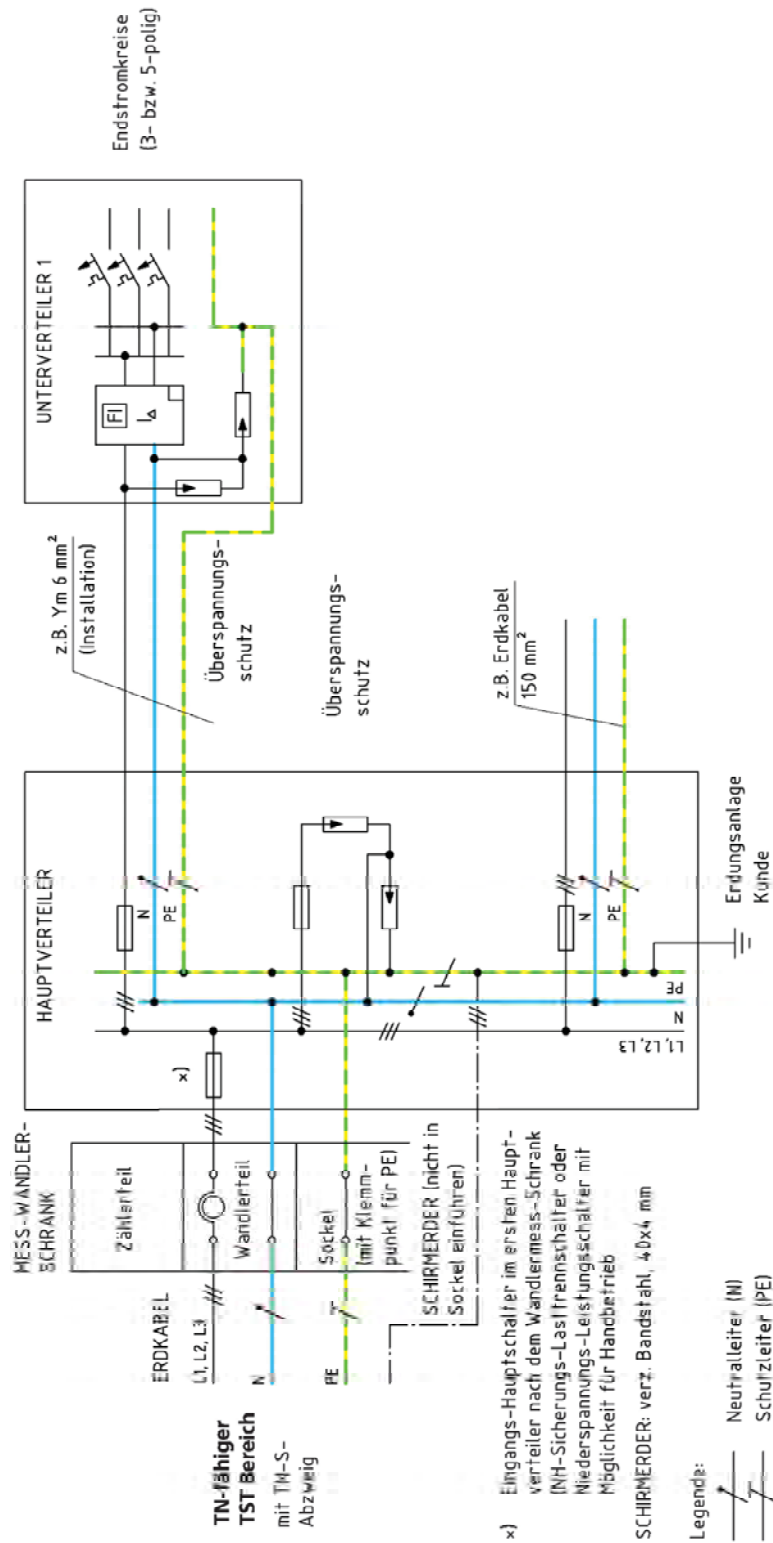


Abbildung 35: Wandlermesseinrichtung für Verrechnungszwecke – Anschlusschema für Kundenanlage (TN-C-System) – schematische Darstellung



Z.-Nr. T0010102E

Abbildung 36: Wandlermesseinrichtung für Verrechnungszwecke – Anschlusschema für Kundenanlage (TN-S-System) – schematische Darstellung



Z-Nr. T0010103B